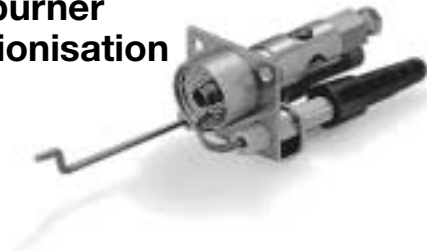




**Ionisationszündbrenner  
Ionization pilot burner  
Brûleur pilote à ionisation  
ZAI**





---

### Ionisationszündbrenner ZAI

- // atmosphärischer Zündbrenner
- // Leistung 3 kW (ca. 2500 kcal/h)
- // direkt gezündet und ionisch überwacht

#### Anwendung

Zum sicheren Zünden und zur ionischen Absicherung von atmosphärischen Gasbrennern in Verbindung mit unseren Gasfeuerungsautomaten IFS . . . und PFS . . .



**Fig. 1**

---

### Ionization pilot burner ZAI

- // atmospheric pilot burner
- // capacity: 3 kW (approx. 2500 kcal/h)
- // direct ignition and ionisation control

#### Application

For the safe ignition and flame protection of atmospheric burners in conjunction with our automatic burner controls IFS . . . and PFS . . .



---

### Brûleur pilote à ionisation ZAI

- // brûleur atmosphérique
- // puissance: 3 kW (environ 2500 kcal/h)
- // allumage direct et contrôle d'ionisation

#### Application

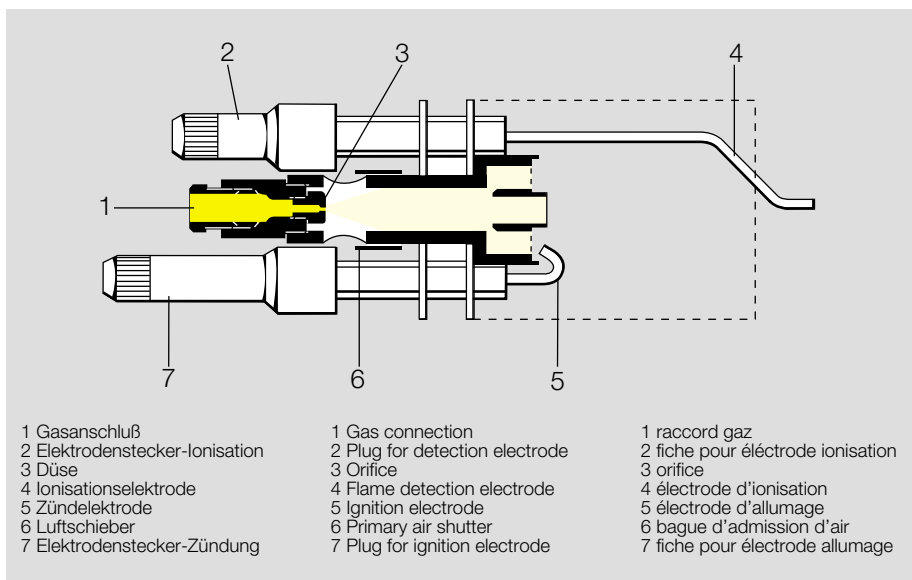
Pour l'allumage et la détection par ionisation des brûleurs à gaz ou à air soufflé, utilisé avec nos boîtiers de sécurité, IFS . . . et PFS . . .



Gasart Type of gas Type de gaz	Düse Orifice Orifice Ø mm	Druckbereich* Pressure range* Pression amont*	Volumenstrom Throughput Débit	
		mbar	p mbar	l/h
Erdgas Natural gas Gaz naturel	1,3	12-30	20	340
Flüssiggas (Propan) LPG (propane) Gaz liquéfié (propane)	0,7	30-50	50	90

\* für abweichende Drücke Düsen-Ø auf Anfrage  
 \* for pressures other than the above Ø of orifice on request  
 \* pour les pressions différentes, Ø d'orifice sur demande

**Fig. 2**



### Technische Daten

Zündbrenner ZAI für Erdgas und Propan.  
 Andere Gasart auf Anfrage  
 Auslieferung: Erdgaseinstellung (Fig. 2)  
 Max. Umgebungstemperatur: 500 °C  
 Gasanschluß: Cu-Rohr 8 x 1  
 Schutzart: IP 20

### Ausführung

Zünderkopf aus Stahl, verzinkt  
 Halteblech aus Stahl, verzinkt  
 Zünd- und Ionisationselektroden aus Kanthal A-1  
 Zündelectrodenstecker - braun, funkentstört  
 Ionisationselektrodenstecker - schwarz

### Technical Data

Pilot burner ZAI for natural gas and propane. Other gases on request  
 Standard version: natural gas (Fig. 2)  
 Max. ambient temperature: 500 °C  
 Gas connection: Cu-tube 8 x 1  
 Protective grade: IP 20

### Construction

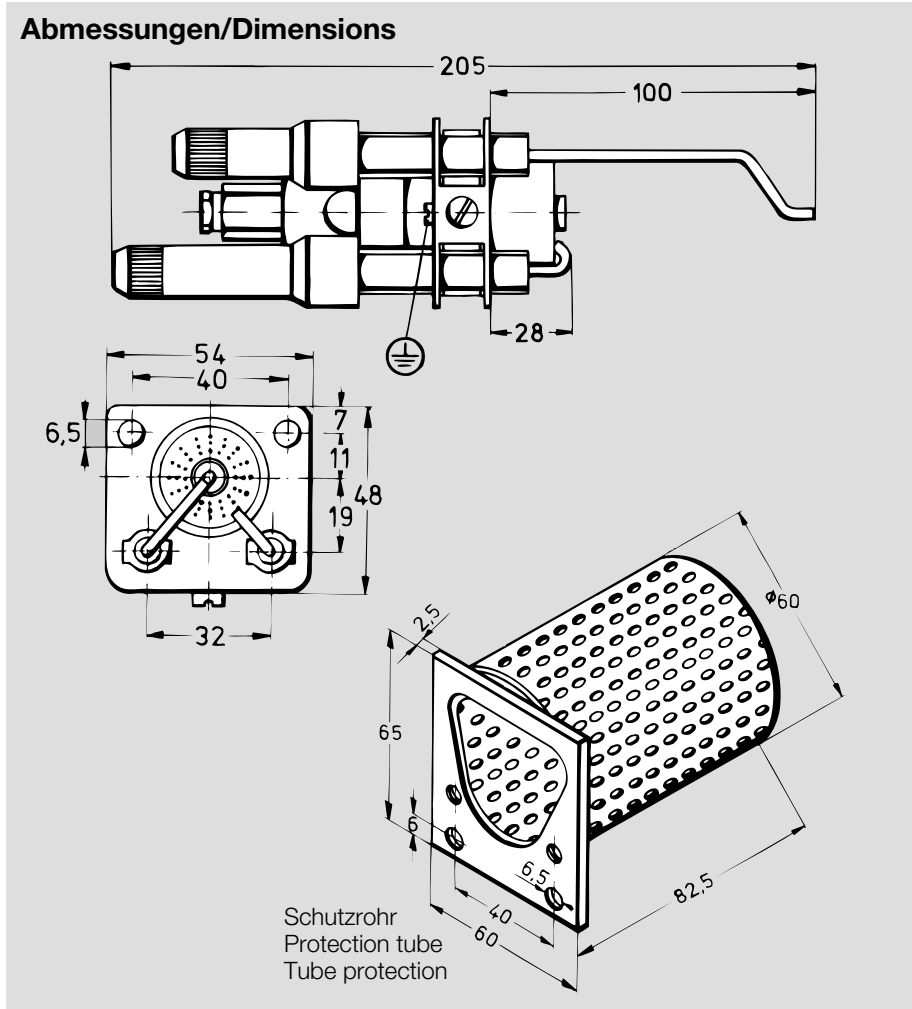
Ignition head - steel, galvanized  
 Fixing plate - steel, galvanized  
 Ignition and ionisation electrodes - Kanthal A-1  
 Plug connector for ignition electrode - brown (suppressed)  
 Plug connector for flame rectification electrode - black

### Caractéristiques Techniques

Brûleur pilote ZAI pour gaz naturel et propane. Autres types de gaz sur demande  
 Exécution livrée: ajustée, pour gaz naturel (Fig. 2)  
 Température ambiante max.: 500 °C  
 Raccord pour gaz: tube en cuivre 8 x 1  
 Type de protection: IP 20

### Construction

Tête d'allumeur en acier, galvanisé  
 Plaque de support en acier, galvanisé  
 Electrodes d'allumage et d'ionisation en Kanthal A-1  
 Fiche pour électrodes d'allumages - brun, antiparasitage  
 Fiche pour électrodes d'ionisation - noir





**Fig. 3**

## Zubehör

Zündbrenner mit Schutzrohr (Fig. 1)

Schutzrohr:

Lochblech, Material 1.4841

Schutzrohr Best.-Nr. 7 543 7010

2 Befestigungsschrauben M 6 x 8

Best.-Nr. 03 522 138

## Weitere Zündbrenner

Typ ZMI 1,5 bis 3,4 kW (Fig. 3)

(1,2 bis 2,9 Mcal/h)

Typ ZKIH 7 kW (Fig. 4)

(6 Mcal/h)

Typ ZIO, BIO 20 bis 1000 kW (Fig. 5)

(17 bis 860 Mcal/h)

Typ BIC 15 bis 360 kW (Fig. 6)

(13 bis 310 Mcal/h)



**Fig. 4**

## Accessories

Pilot burner with draught protection tube (Fig. 1)

Protection tube made of perforated plate, material 1.4841

Order No. 7 543 7010

2 fastening screws M 6 x 8

Order No. 03 522 138

## Other Pilot Burners

Type ZMI 1.5 to 3.4 kW (Fig. 3)

(1.2 to 2.9 Mcal/h)

Type ZKIH 7 kW (Fig. 4)

(6 Mcal/h)

Type ZIO, BIO 20 to 1000 kW (Fig. 5)

(17 to 860 Mcal/h)

Type BIC 15 to 360 kW (Fig. 6)

(13 to 310 Mcal/h)



**Fig. 5**

## Accessoires

Brûleur avec tube protection (Fig. 1)

Tube protection:

en tôle perforée, material 1.4841

réf No. 7 543 7010

2 vis de fixation M 6 x 8

réf. No. 03 522 138

## D'autres brûleurs d'allumage

Type ZMI 1,5 à 3,4 kW (Fig. 3)

(1,2 à 2,9 Mcal/h)

Type ZKIH 7 kW (Fig. 4)

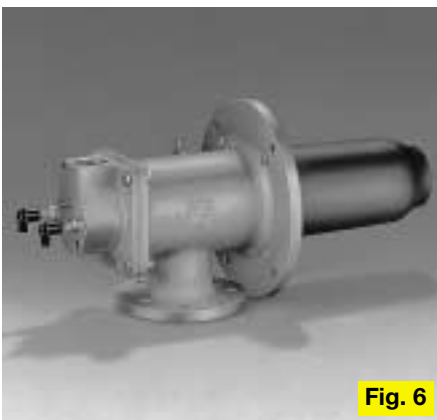
(6 Mcal/h)

Type ZIO, BIO 20 à 1000 kW (Fig. 5)

(17 à 860 Mcal/h)

Type BIC 15 à 360 kW (Fig. 6)

(13 à 310 Mcal/h)



**Fig. 6**