

**Sicherheitsabblaseventil**  
**Safety relief valve**  
**Clapet de sécurité d'échappement**

**VSBV 25**





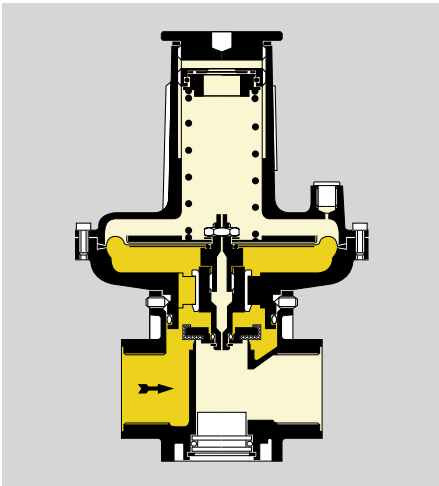
### Sicherheitsabblaseventil SVB

- /// Für gasförmige Medien
- /// Eingangsdruckbereich bis 4 bar
- /// Einstellbarer Abblasedruck 20–500 mbar
- /// EG-Baumuster geprüft und zertifiziert
- /// Buntmetallfrei



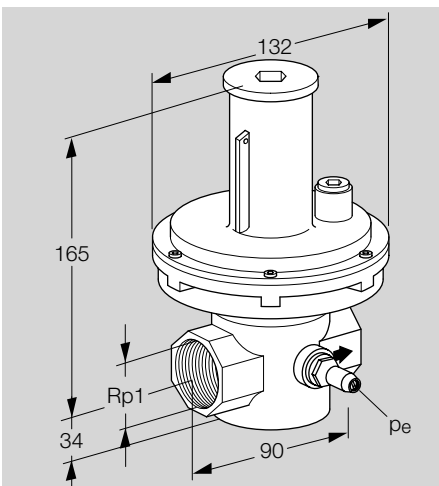
### Safety relief valve SVB

- /// For gaseous media
- /// Inlet pressure range up to 4 bar
- /// Opening pressure adjustable 20–500 mbar
- /// EC type-tested and certified design
- /// Free of nonferrous metal



### Clapet de sécurité d'échappement SVB

- /// Pour tous les gaz combustibles
- /// Gamme de pression amont jusqu'à 4 bar
- /// Pression de purge ajustable 20–500 mbar
- /// Type CE contrôlé et certifié
- /// Libre de métal lourd non-ferreux



### Anwendung

Sicherheitsabblaseventil zum Abbau

- kurzzeitig auftretender Druckstöße in Regelstrecken, insbesondere vor Brennern, um ein ungewolltes Ansprechen des Sicherheitsabsperrventiles SAV zu verhindern.
- eines zu hohen Druckanstieges bei auftretenden Leckgasmengen infolge nicht dicht schließender Gasdruckregelgeräte.

Vorgeschrieben für alle Gasdruckregelanlagen mit Eingangsdrücken > 100 mbar in Verbindung mit einem VSAV gemäß Arbeitsblatt G 490 und G 491.

Geeignet für technische Brenngase nach DVGW G 260/I, Biogas und Deponiegas.

### Application

The safety relief valve has been designed

- to reduce temporary pressure surges in the controlled system, especially upstream of burners, in order to avoid accidental operation of the safety shut-off valve SAV.
- to avoid a sudden pressure increase in the case of gas leakages due to the gas governors not closing tightly.

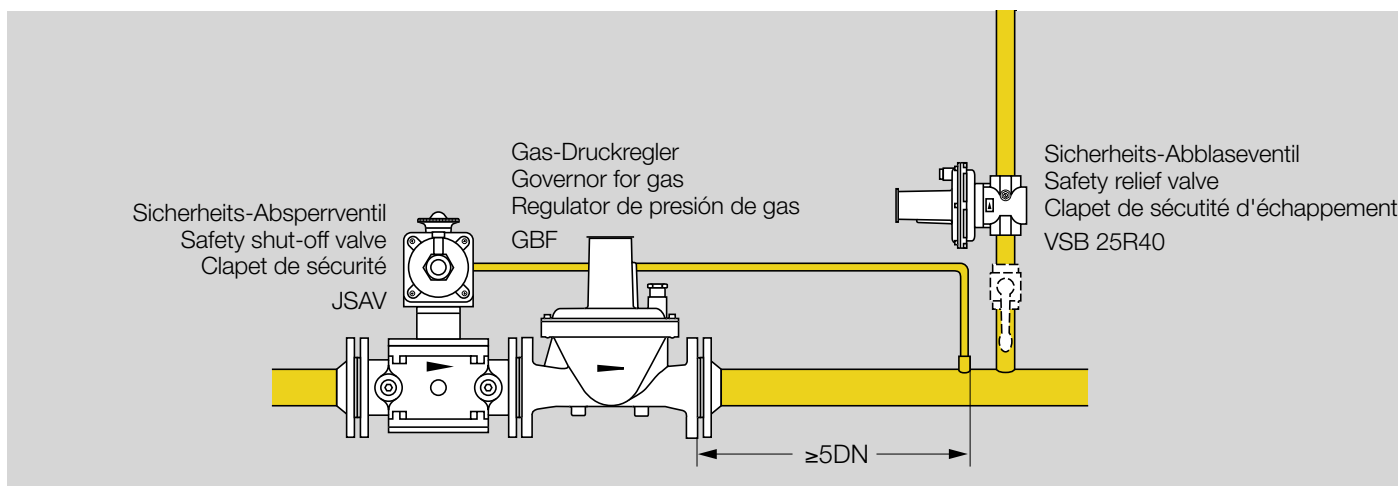
Specified for all gas pressure regulating plant with inlet pressures > 100 mbar, in conjunction with a VSAV acc. to the codes of practice G 490 and G 491. Suitable for air, technical combustion gas acc. to the DVGW G 260/I, biogas and gas produced at rubbish tips.

### Application

Clapet de sécurité d'échappement pour la réduction

- des coups de pression temporaires dans les installations réglées, particulièrement en amont des brûleurs, pour empêcher une réponse intempestive du clapet de sécurité surpression.
- d'une augmentation de pression trop élevée dans le cas de fuites causées par les régulateurs de pression qui ferment mal.

Spécifié pour toutes installations de réglage de pression de gaz avec des pressions amont > 100 mbar en rapport avec un VSAV d'après les codes de travail G 490 et G 491. Approprié à l'air, aux gaz combustibles techniques selon DVGW G 260/I, biogaz et gaz de décharge.



### Ausführung

Gehäuse: Aluminium  
 Membrane: Perbunan  
 Ventilsitz: Aluminium  
 Ventilspindel: Aluminium  
 Ventilteller: Aluminium  
 Ventildichtung: NBR  
 Einwegeventil mit federbelastetem Messwerk.  
 Normgerecht nach DIN 3381 und den DVGW-Arbeitsblättern.

1 Messstutzen serienmäßig.

### Einbau- lage

Abblasedruck bis 100 mbar Federdom nach oben, sonst Einbau-  
 lage beliebig.  
 Problemlose Änderung des Abblase-  
 druckes durch Verstellen bzw. Wechsel  
 der Feder.

### Technische Daten

Anschluss: Rp1 nach DIN 2999.  
 Eingangsdruckbereich bis 4 bar.  
 Ansprechdruckgruppe: AG 10  
 Nullabschluss bis zum eingestellten Abbla-  
 sedruck.  
 Temperaturbereich: -15 °C bis + 60 °C  
 Gewicht: 1,6 kg

Technische Änderungen, die dem Fortschritt dienen, vorbe-  
 halten.

### Construction

Housing: Aluminium  
 Diaphragm: Perbunan  
 Seating: Aluminium  
 Valve spindle: Aluminium  
 Valve disc: Aluminium  
 Valve disc seal: NBR  
 One-way valve with spring-loaded dia-  
 phragm assembly.  
 Conforms to DIN 3381 and DVGW codes  
 of practice.

One pressure test point is standard.

### Fitting position

With opening pressures up to 100 mbar the  
 spring retaining dome must point up, above  
 100 mbar the fitting position is arbitrary.  
 Opening pressure can be easily set by  
 means of adjusting or fitting different  
 springs.

### Technical Data

Connection: Rp1 in acc. with DIN 2999.  
 Inlet pressure range up to 4 bar.  
 Response pressure group: AG 10  
 Zero shut-off up to the set opening pressure.  
 Ambient temperature: -15 °C to + 60 °C  
 Weight: 1.6 kg

We reserve the right to make technical changes designed to  
 improve our products without prior notice.

### Construction

Corps de vanne: Aluminium  
 Diaphragme: Perbunan  
 Siège: Aluminium  
 Tige de soupape: Aluminium  
 Clapet de vanne: Aluminium  
 Clapet: NBR  
 Vanne à action directe avec un ressort de  
 fermeture sous le clapet de vanne.  
 Con forme aux normes DIN 3381 et aux  
 cocodes de pratique DVGW.

1 prise de pression standard.

### Montage

Avec une pression de purge jusqu'à  
 100 mbar la tête de ressort doit être vers  
 le haut, sinon la position de montage est  
 à volonté.  
 L pression de purge peut être changée en  
 ajustant ou échangeant le ressort.

### Caractéristiques Techniques

Raccordement: Rp1 d'après DIN 2999.  
 Gamme de pression amont jusqu'à 4 bar.  
 Classe de pression de réponse: AG 10  
 Etanchéité totale jusqu'à la pression de  
 purge ajustée.  
 Température ambiante: -15 °C à + 60 °C  
 Poids: 1,6 kg

Toutes les caractéristiques techniques sont sujettes à modifica-  
 tions sans avis préalable.

Typ Type	Anschluss Connection Raccord	DN	p <sub>e</sub> max. bar	Abblasedruckbereich Opening pressure range Gamme de pression de purge mbar	Federkennzeichnung Spring marking Répère couleur	Bestell-Nr. Order-No. Référence
VSBV 25R40	Rp1	25	4	20–40	rot/red/rouge	7544 1805
				35–50	gelb/yellow/jaune	7544 1806
				45–75	grün/green/vert	7544 1807
				70–170*	blau/blue/azul	7544 1808
				165–330	schwarz/black/noir	7544 1809
				320–500	weiß/white/blanc	7544 1810

\* Standardausrüstung / Standard version / Construction spéciale

## Systematisch Qualität erzeugen

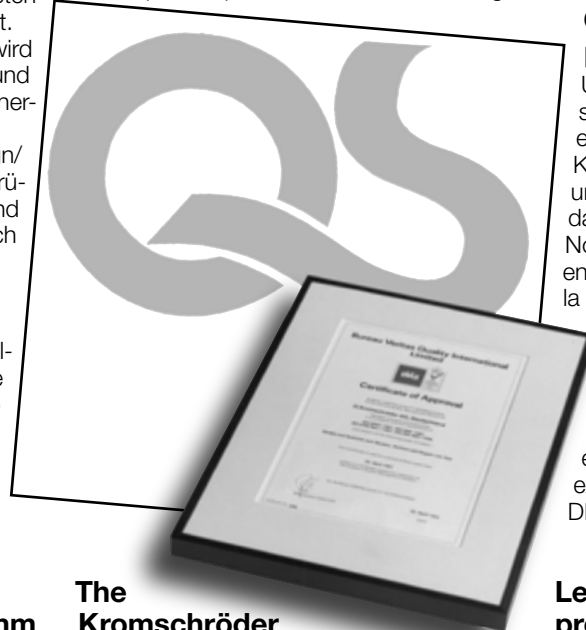
Gesicherte Qualität bei Produkten und Leistungen ist fester Bestandteil der Unternehmensphilosophie und hat Kromschroder zu einem starken und kompetenten Partner in der Gasbranche gemacht. Unser Qualitätssicherungs-System wird offiziell bestätigt durch die Prüfung und Zertifizierung nach der weltweit anerkannten Norm DIN ISO 9001. Diese erfasst die Bereiche Design/Entwicklung, Produktion mit Endprüfung, Montage und Kundendienst und deckt auch die Anforderungen nach DIN ISO 9002 und DIN ISO 9003 ab.

## Systematic quality production

Assured product and service quality is an integral component of the corporate philosophy and has made Kromschroder into a convincing and competent performer within the gas industry. Our quality assurance system is of-

ficially confirmed by testing and certification according to the internationally recognised standard DIN ISO 9001. This system covers the areas design/development, production with final testing,

assembly and after-sales service and is in compliance with all requirements of DIN ISO 9002 and DIN ISO 9003.



## Chez nous, la qualité est un principe

Une qualité garantie pour ses produits et ses services. Cette maxime est inscrite en lettres d'or dans la philosophie de Kromschroder. Elle a fait de l'entreprise un partenaire compétent et performant dans le secteur du gaz.

Notre système d'assurance qualité est entériné officiellement par les contrôles et la délivrance de certificats en conformité avec la norme DIN ISO 9001 reconnue dans le monde entier.

Ce système concerne la conception, la mise au point, le montage et services après-vente, ainsi que production et le contrôle final. Il répond aussi aux exigences des normes DIN ISO 9002 et DIN ISO 9003.

## Das Kromschroder-Lieferprogramm auf einen Blick

Filter  
Druckregler  
Sicherheitsabsperrventile  
Sicherheitsabblaseventile  
Gleichdruckregler  
Verhältnisdruckregler  
O2-Regelsysteme  
Regel-Sicherheitsventile  
Magnetventile  
Magnetklappen  
Magnet-Abblaseventile  
Motorventile  
Druckwächter  
Kompakteinheiten  
Laborabsicherungen  
Sicherheitsregler  
Gasfeuerungsautomaten  
Elektronische Kesselsteuerungen  
Flammenwächter  
Prozess-Feuerungssysteme  
Taktsteuerungen  
Dichtheitskontrollen  
Zündbrenner  
Prozessbrenner-Systeme  
Zündtransformatoren  
UV-Sonden  
Thermoelektrische Absicherungen  
Thermoelektrische Zündbrenner  
Rücktrittsicherungsventile  
Ringdrosselklappen  
Kugelhähne  
Manometer  
Edelstahlkompensatoren  
Rauchgas-Analysegeräte  
KST - Kromschroder-System-Technik  
Gasdruck-Mess- und Regelanlagen  
Gas-Druckregel- und Sicherheitsstrecken  
Schaltschränke  
Prozessrechner-Systeme  
Geräte nach  
amerikanischem Standard

## The Kromschroder product range at one glance

Filters  
Governors  
Safety shut-off valves  
Safety relief valves  
Air/gas ratio controls  
Variable air/gas ratio controls  
O2-regulating systems  
Motorized safety control valves  
Solenoid valves  
Solenoid operated butterfly valves  
Magnetic relief valves  
Motorized valves  
Pressure switches  
Combination controls  
Cut-out systems for laboratories  
Safety controls  
Automatic burner control units  
Electronic boiler control units  
Flame detectors  
Process firing systems  
Impulse systems  
Leak proving systems  
Pilot burners  
Process burner systems  
Ignition transformers  
UV cells  
Thermo-electric controls  
Thermo-electric pilot burners  
Non-return valves  
Butterfly valves  
Manual valves  
Pressure gauges  
Stainless steel bellows units  
Flue gas analyzers  
KST - Kromschroder-System-Technik  
Gas pressure measuring and regulating systems  
Gas pressure regulating and safety trains  
Control cabinets  
Process computer systems  
Appliances to American Standard

## Le programme de livraison de Kromschroder en resumé

Filtres  
Régulateurs de pression  
Clapets de sécurité surpression  
Clapets de décharge  
Régulateur de proportion  
Régulateur de proportion variable  
Systèmes de réglage de l'oxygène  
Vannes de réglage  
Vannes magnétiques  
Clapets magnétiques  
Clapets de décharge magnétiques  
Vannes motorisées  
Pressostats  
Blocs-combinés  
Interrupteurs de sécurité pour laboratoires  
Vannes de sécurité  
Boîtiers de sécurité  
Commande de chaudières électroniques  
DéTECTEURS de flamme  
Systèmes de chauffage de procédé  
Commandes d'impulsions  
Contrôles d'étanchéité  
Brûleurs d'allumage  
Systèmes du brûleur de processus  
Transformateurs d'allumage  
Cellules UV  
Sécurités à thermocouple  
Brûleurs thermo-électriques  
Clapets anti-retour  
Vannes de réglage  
Vannes à bille  
Manomètres  
Compensateur de dilatation d'acier spécial  
Analyseur de gaz de fumées  
KST - Kromschroder-System-Technik  
Installations de réglage de pression et de mesure pour gaz  
Systèmes de réglage et de sécurité pour gaz  
Armoires électroniques centrales  
Systèmes multi-processeurs  
Appareils selon les normes américaines