



Gas-Magnetventile
Solenoid valves for gas
Vannes magnétiques pour gaz
VS..ML, system gastechnic

MÖDULINE®





MÖDULINE®
Gas-Magnetventile VS..

- /// Gassicherheitsventil Klasse A nach EN 161
- /// EG-Baumuster geprüft und zertifiziert
- /// robuste Ausführung, lange Lebensdauer
- /// flexible Anwendung durch - **MÖDULINE** Bauweise
- /// schnell öffnend oder langsam öffnend mit einstellbarer Startgasmenge
- /// für Taktbetrieb geeignet
- /// CE



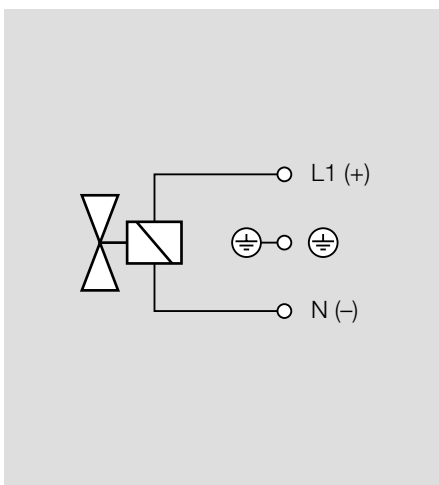
MÖDULINE®
Solenoid valves VS..

- /// gas safety valve class A to EN 161
- /// EC type tested and certified
- /// robust execution, long service life
- /// versatility through **MÖDULINE** design
- /// quick or slow opening with settable start gas volume
- /// suitable for cyclic operation
- /// CE



MÖDULINE®
Vanne magnétique de gaz VS..

- /// Vanne de sécurité gaz classe A conforme à NE 161
- /// Modèle éprouvé et certifié CE
- /// Construction robuste, grande longévité
- /// Grande souplesse d'utilisation grâce à la construction **MÖDULINE**
- /// Ouverture rapide ou lente, avec débit initial réglable
- /// Convient pour le fonctionnement cyclique
- /// CE



Anwendung

Gassicherheitsventile mit federbelastetem Ventilteller zur Sicherung und Steuerung der Gas- und Luftzufuhr zu Gasbrennern und Gasgeräten. Für den Einsatz in Gasregel- und Sicherheitsstrecken in allen Bereichen der industriellen und gewerblichen Gaswärmeerzeugung. Für die Anwendung bei Gasmotoren sind Antriebe mit 24 V= einsetzbar. Das modulare Bauprinzip der Durchflußkörper erlaubt die individuelle Zusammenstellung mit allen Komponenten des **MÖDULINE**® Programms. Damit lassen sich platzsparende Kompaktarmaturenstrecken aufbauen. Durch die Wahl verschiedener Flansche für die einzelnen Ventilbaugrößen ist die einfache Anpassung an unterschiedliche Rohrleitungen möglich.

Application

Gas safety valves with spring-loaded valve disc for safeguarding and controlling the gas and air supply to gas burners and gas devices. For use in gas control and safety systems in all areas of industrial and commercial gas-fuelled heat generation. Actuators with 24 V d.c. can be used for the application with gas motors. The modular construction principle of the flow bodies permits individual assembly with all components of the **MÖDULINE**® range. This makes it possible to configure space-saving compact valve assemblies. Simple matching option for matching to various pipework systems by selection of various flanges for the individual valve sizes.

Application

Vanne de sécurité gaz à clapet à ressort, pour la protection et la commande de l'alimentation en gaz et en air des brûleurs et autres appareils à gaz. Applications : lignes de régulation du gaz et de sécurité dans tous les domaines de la production de chaleur industrielle ou commerciale au gaz. Pour l'application aux moteurs à gaz, on peut monter des actionneurs 24V. Le principe modulaire de la construction des blocs de passage permet d'assembler entre eux tous les composants du programme **MÖDULINE**. On peut ainsi composer des groupes d'appareils compacts sous un faible encombrement. Chaque taille de vanne est disponible avec un choix de différentes brides, ce qui apporte une grande facilité d'adaptation aux différents diamètres de conduites.

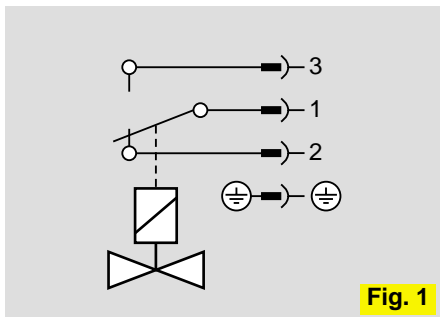


Fig. 1

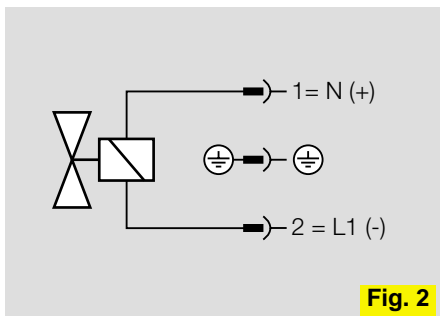


Fig. 2

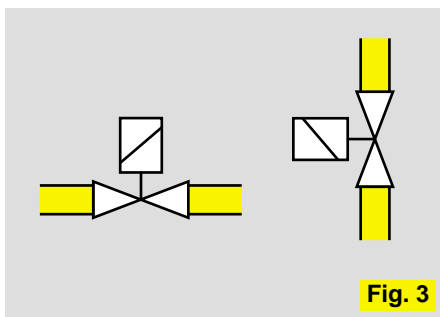


Fig. 3

Technische Daten

Gasart: Erdgas, Stadtgas, Flüssiggas (gasförmig) und Luft
 Biogas als Sonderausführung: VS..M
 Betriebsdruck: max. 200 mbar
 Schließzeit: < 1 s
 Öffnungszeit: < 0,5 s bei VS..N
 ca. 10 s bei VS..L
 Schalzhäufigkeit: beliebig
 Umgebungstemperatur: -20 ... +60° C
 Ventilgehäuse: Aluminium
 Ventiltellerdichtung: Perbunan
 Anschlußflansche mit Innengewinde lieferbar: Rp nach ISO 7-1
 Netzspannung:
 220 - 240V~, -15/+10%, 50/60Hz
 120V~, -15/+10%, 50/60Hz
 24V=, -15/+10%, Gleichspannung

Schutzart: IP 54 nach IEC 529
 Einschaltdauer: 100 %
 Leistungsfaktor der Magnetspule:
 $\cos \varphi = 1$
 Die elektrische Leistung laut Datentabelle ist beim Einschalten und beim Dauerbetrieb gleich.

Einbau

Beim Einbau der Ventile in die Rohrleitung Magnetkörper nicht als Hebel benutzen. Passenden Schraubenschlüssel verwenden. Magnetantriebe nicht hängend montieren (Fig. 3).

Technical data

Types of gas: natural gas, town gas, LPG (gaseous) and air
 Special version for biologically produced methane: VS..M
 Operating pressure: max. 200 mbar
 Closing time: < 1 s
 Opening time: < 0,5 s on VS..N
 approx. 10 s on VS..L
 Switching frequency: as required
 Ambient temperature: -20 ... +60° C
 Valve housing: aluminium
 Valve disc sealing: Perbunan
 Connection flange with internal thread available: Rp to ISO 7-1

Mains voltage:
 220 - 240V a.c., -15/+10%, 50/60Hz
 120V a.c., -15/+10%, 50/60Hz
 24V d.c., -15/+10%, direct current
 Protection: IP 54 to IEC 529
 ON time: 100 %
 Solenoid power factor: $\cos \varphi = 1$
 The electrical power according to the data table is the same when switching on and during continuous operation.

Installation

When installing the valves in the pipe, do not employ the solenoid as a lever but use a suitable spanner. Do not install solenoid actuators suspended (Fig. 3).

Description technique

Types de gaz : gaz naturel, gaz de ville, gaz liquéfié (sous forme gazeuse) et air
 Modèle spécial pour le biogaz : VS..M
 Pression de service : max. 200 mbar
 Temps de fermeture : < 1 s
 Temps d'ouverture : < 0,5 s pour VS..N
 environ 10 s pour VS..L

24V=, -15/+10%, tension continue
 Protection : IP 54, IEC 529
 Durée de fonctionnement : 100 %
 Facteur de puissance de la bobine:
 $\cos \varphi = 1$
 La puissance électrique indiquée au tableau de données reste inchangée à la mise en circuit et en fonctionnement continu.

Fréquence de manoeuvre : indifférente
 Température ambiante : -20 ... +60° C
 Corps de vanne : Aluminium
 Joint du clapet : Perbunan
 Bride de raccordement à filetage intérieur disponible : Rp, norme ISO 7-1
 Tension du secteur :
 220 - 240V~, -15/+10%, 50/60Hz
 120V~, -15/+10%, 50/60Hz

Montage

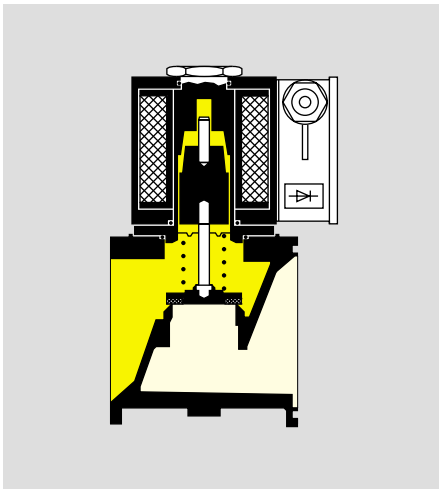
Pour le montage de la vanne sur la conduite, ne pas se servir du bloc magnétique comme levier. Utiliser toujours les bonnes clés. Ne pas monter la commande magnétique en position pendante (Fig.3).



VS..N schnell öffnend

Meßanschluß Rp 1/8 beidseitig verbunden mit dem Eingang. Ein geeignetes Sieb oder Filter zum Schutz des Ventilsitzes muß vor dem Ventil eingebaut werden (Anschlußflansch mit Sieb. Siehe Prospekt Zubehör 5.1.3.20).
 Zusatzausrüstung (siehe Seite 6):
 - mit Vitonteller (VS..V)
 - mit Meldeschalter (VS..S) Fig. 1
 - mit Meldeschalter mit Goldkontakt (VS..G) Fig. 1
 - mit Gerätestecker nach ISO 4400 (VS..6) Fig. 2

Meldeschalter (VS..N..S). Diese Geräte sind mit einem Mikroschalter für die Meldung "geschlossen" oder "nicht geschlossen", je nach Verdrahtung der Kontaktfolge, ausgerüstet und ab Werk normgerecht justiert.
 Mit Gerätestecker nach ISO 4400
 Anschlußverschraubung: PG 11
 Kontaktbelastung: 60 - 250 V, 50/60 Hz max. 2 A (ohmsche Last)
 Kurzschlußfest: bei Absicherung bis 6,3 A flink
 Bei 24 V= Sonderausführung mit vergoldeten Kontakten bestellen.
 Kontaktbelastung bei 24 V- max. 40 mA



VS..N quick-opening

Connection Rp 1/8 connected on both sides to input. A suitable strainer or filter must be fitted upstream of the valve to protect the valve seat (connection flange with strainer, see brochure Accessories 5.1.3.20).
 Special versions (see Page 6):
 - with Viton disc (VS..V)
 - with position indicator (VS..S) Fig. 1
 - with position indicator with gold contact (VS..G) Fig. 1
 - with appliance plug to ISO 4400 (VS..6) Fig. 2

Position indicator (VS..N..S). These appliances are fitted with a micro-switch to indicate "closed" or "not closed" depending on the contact sequence wiring. They are delivered from the factory with standard adjustment.
 with appliance plug to ISO 4400
 screw connection: PG 11
 contact rating: 60 - 250 V, 50/60 Hz max. 2 A (resistive load)
 short-circuit-proof with quick-acting fuse up to 6.3 A
 for 24 V d.c. order special version with gold contacts
 contact rating for 24 V d.c.: max. 40 mA

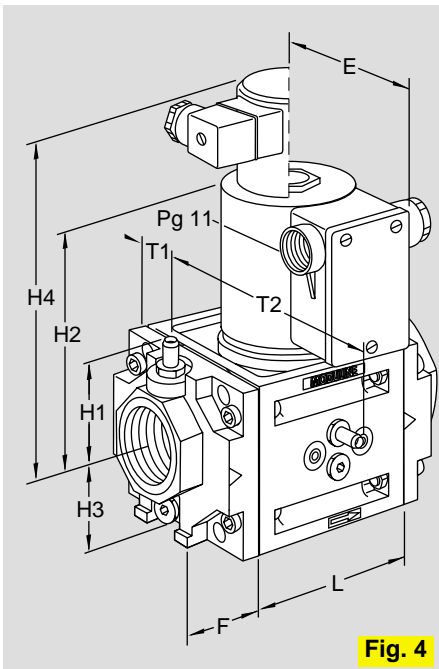


Fig. 4

VS..N à ouverture rapide

Raccord de mesure Rp 1/8 connecté à l'entrée sur les deux côtés. Monter impérativement un tamis ou filtre approprié en amont pour la protection du siège de soupape (bride de raccordement avec tamis, voir prospectus Accessoires 5.1.3.20).
 Options (voir page 6):
 - avec clapet en Viton (VS..V)
 - avec indicateur de position (VS..S) Fig.1
 - avec indicateur de position à contact doré (VS..G) Fig. 1
 - avec socle connecteur, ISO 4400 (VS..6) Fig. 2

Indicateur de position (VS..N..S). Ces appareils sont équipés d'un micro-interrupteur pour la signalisation "fermé" ou "non fermé", selon le câblage de la séquence des contacts, et ajustés conformément aux normes en usine.
 Avec socle connecteur selon ISO 4400
 Filetage du raccord : PG 11
 Charge des contacts : 60 - 250 V, 50/60 Hz max. 2 A (charge ohmique)
 Résistant aux courts-circuits si protégé par fusible jusqu'à 6,3 A à action rapide
 Pour 24 V= commander le modèle spécial à contacts dorés.
 Charge des contacts à 24 V= max. 40 mA

Typ Type	DN	Anschlußflansch Flange Raccord	Baumaße (Fig. 4) Dimensions									k _{vs}	P		Gewicht Weight Poids
			L	H1	H2	H3	H4	T1	T2	E	F		220 V 110 V 24 V	240 V	
VS 115 ... N	15	Rp 3/8, 1/2, 3/4, 1	60	49	109	30	162	35	49	56	25	4,2	32	38	1,3
VS 125 ... N	25	Rp 3/8, 1/2, 3/4, 1	60	49	109	30	162	35	49	61	25	9,8	31	37	1,6
VS 232 ... N	32	Rp 1, 1 1/2	96	51	132	47	185	53	68	66	34	18	36	42	2,8
VS 240 ... N	40	Rp 1, 1 1/2	96	51	218	47	262	53	68	75	34	26	67	75	5,3
VS 350 ... N	50	Rp 1 1/2, 2	130	72	233	72	277	70	84	82	42	47	73	86	7,7



VS..L langsam öffnend

Meßanschluß Rp 1/8 beidseitig verbunden mit dem Eingang. Ein geeignetes Sieb oder Filter zum Schutz des Ventilsitzes muß vor dem Ventil eingebaut werden (Anschlußflansch mit Sieb. Siehe Prospekt Zubehör 5.1.3.20).

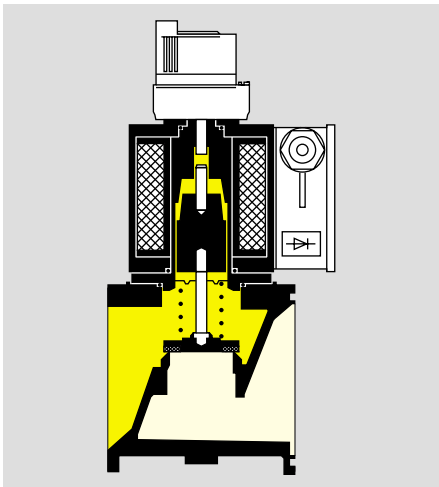
Zusatzausrüstung:

- mit Vitonteller (VS..V)
- mit Gerätestecker nach ISO 4400 (VS..6) Fig. 2

Startgasmenge: Einstellbereich von 0 - 70% des Volumenstromes (bei $\Delta p = 1$ mbar). Werkseitig ist keine Startgasmenge eingestellt. Die Dämpfungseinrichtung ist voll wirksam.

Zubehör

Für die **MODULINE**® - Baureihe ist ein umfangreiches Zubehör lieferbar (siehe Prospekt 5.1.3.20).



VS..L slow-opening

Connection Rp 1/8 connected on both sides to input. A suitable strainer or filter must be fitted upstream of the valve to protect the valve seat (connection flange with strainer, see brochure Accessories 5.1.3.20).

Special versions:

- with Viton disc (VS..V)
- with appliance plug to ISO 4400 (VS..6) Fig. 2

Setting of start gas rate: Setting range 0 - 70% of flow (for $\Delta p = 1$ mbar). Appliance is delivered from factory without start gas rate setting. The damper is fully operational.

Accessories

A vast range of accessories is available for the **MODULINE** series (see brochure 5.1.3.20).

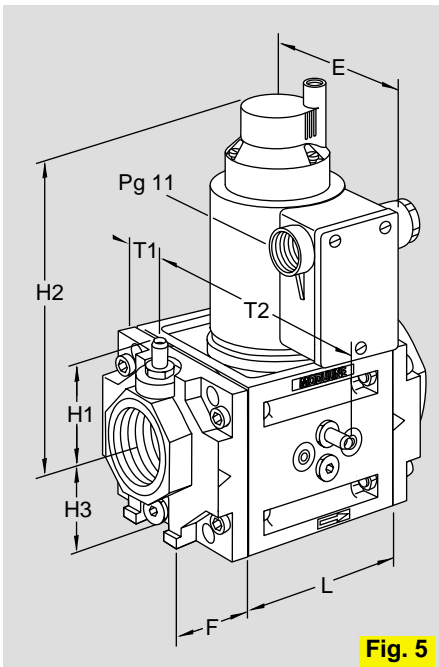


Fig. 5

VS..L à ouverture lente

Raccord de mesure Rp 1/8 connecté à l'entrée sur les deux côtés. Monter impérativement un tamis ou filtre approprié pour la protection du siège de soupape (bride de raccordement avec tamis, voir prospectus Accessoires 5.1.3.20).

Options (voir page 6) :

- avec clapet en Viton (VS..V)
- avec socle connecteur, ISO 4400 (VS..6) Fig. 2

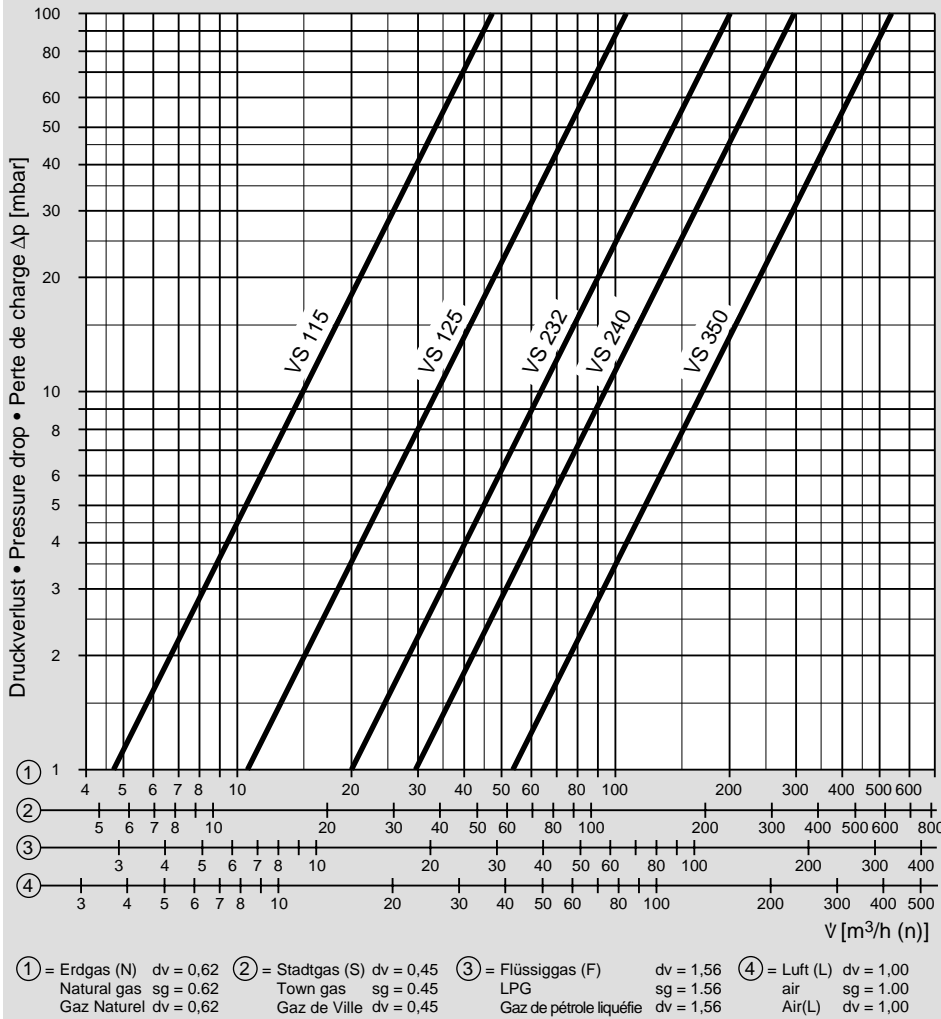
Réglage du débit initial : Plage de réglage de 0 à 70 % du débit (avec $\Delta p = 1$ mbar). Le débit initial n'est pas réglé en usine. Le dispositif amortisseur est entièrement efficace.

Accessoires

La série **MODULINE**® dispose d'un programme complet d'accessoires (voir prospectus 5.1.3.20).

Typ Type	DN	Anschlußflansch Flange Raccord	Baumaße (Fig. 5) Dimensions								k_{VS} m ³ /h	P		Gewicht Weight Poids kg
			L mm	H1 mm	H2 mm	H3 mm	T1 mm	T2 mm	E mm	F mm		220 V 110 V 24 V VA/W	240 V VA/W	
VS 115 ... L	15	Rp 3/8, 1/2, 3/4, 1	60	49	161	30	35	49	56	25	4,2	32	38	1,3
VS 125 ... L	25	Rp 3/8, 1/2, 3/4, 1	60	49	161	30	35	49	61	25	9,8	31	37	1,6
VS 232 ... L	32	Rp 1, 1 1/2	96	51	184	47	53	68	66	34	18	36	42	2,8
VS 240 ... L	40	Rp 1, 1 1/2	96	51	295	47	53	68	75	34	26	67	75	5,3
VS 350 ... L	50	Rp 1 1/2, 2	130	72	310	72	70	84	82	42	47	73	86	7,7

Volumenstrom / Flow Rate / Caractéristiques de Débit



Die Durchflußkennlinien wurden mit den angegebenen Flanschen ohne Sieb gemessen. Bei Kombination von zwei und mehr Armaturen verringert sich der Druckverlust jeder Einzelarmatur um ca. 5%.

The flow lines were measured with the indicated flanges without a strainer. When combining two or more fittings the pressure drop in each fitting is reduced by approx. 5%.

Les courbes caractéristiques de débit de passage ont été relevées avec les brides indiquées, sans tamis. Dans une combinaison de deux ou plus de deux appareils, la perte de charge de chaque appareil élémentaire diminue d'environ 5%.

Typenschlüssel / Type code / Code de type

Typ/type	VS	1	25	ML	02	L	T	6	G*	M*	V*
Baugröße Size Taille	1, 2, 3										
Nennweite Nominal size Diamètre nominal	15, 25, 32, 40, 50										
MODULINE System MODULINE system System MODULINE	= ML										
Max. Eingangsdruck Maximale inlet pressure Pression d'entrée max.	p_e 200 mbar = 02										
Schnell öffnend Quick opening Ouverture rapid	= N		Langsam öffnend Slow opening Ouverture lente	= L							
Spannung Voltage Tension	220/240 V~ = T 120 V~ = M 24 V= = K										
Anschlußkasten mit Klemmen Terminal box with terminals Boîtier de raccordement avec bornes	= 3		... Normstecker ... standard plug ... fiche standard	= 6							
Meldeschalter* Position indicator* Indication de position*	= S*		... mit Goldkontakten* ... with gold-pltd contacts* ... avec des contacts d'or*	= G*							
Buntmetallfrei* Free of non-ferrous heavy metals* Sans métaux lourds non ferreux*	= M*										
Viton-Ventiltellerdichtung* Viton-Valve disc seal* Viton-Clapet*	= V*										

Auswahl / Selection / Choix

- Standard
- Option

– nicht lieferbar / unavailable / non disponible

	15	25	32	40	50	02	T	Q	K	3	6	S	G	M	V
VS 1..N	●	●	–	–	–	●	●	○	○	●	○	○	○	○	○
VS 1..L	●	●	–	–	–	●	○	○	○	●	○	–	–	–	○
VS 2..N	–	–	●	●	–	●	●	○	○	●	○	○	○	○	○*
VS 2..L	–	–	●	●	–	●	○	○	○	●	○	–	–	○	○*
VS 3..N	–	–	–	–	●	●	○	○	○	●	○	○	○	○	–
VS 3..L	–	–	–	–	●	●	○	○	○	●	○	–	–	○	–

- * VS 240 ist nicht mit Viton-Tellerdichtung lieferbar.
- * VS 240 can not be supplied with Viton disc sealing.
- * VS 240 ne peut être livré avec joint de clapet en Viton.

Bestellbeispiel / Example / Exemple

VS 240 ML 02 N T 3 S

Technische Änderungen, die dem Fortschritt dienen, vorbehalten.

We reserve the right to make technical changes to improve our products without prior notice
Toutes les caractéristiques techniques sont sujettes à modification sans avis préalable.