

Abblase-Magnetventil
Solenoid relief valve
Clapet de décharge magnétique
VAN



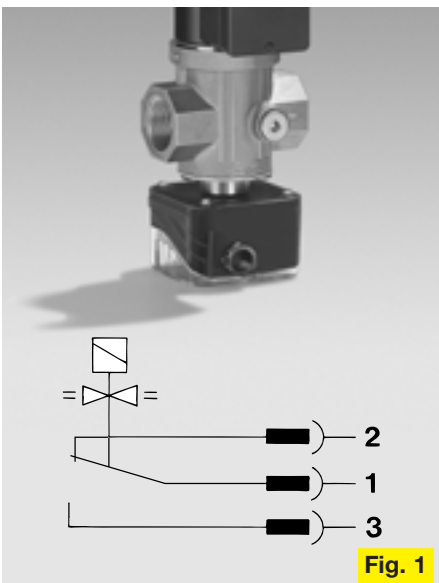


Fig. 1

Ablase-Magnetventil VAN

- /// stromlos offen
- /// EG-Baumuster geprüft und zertifiziert
- /// zum Abblasen von Gas in Abblaseleitungen
- /// kompakte Abmessungen
- /// Magnetantrieb drehbar
- /// schnell schließend, schnell öffnend
- /// CE

Anwendung

Zur Überwachung von Gasarmaturen auf Dichtheit in Verbindung mit Abblasesichtgerät.

Zum Abblasen von Überschuß- bzw. Leckgas.

Technische Beschreibung

Magnetventil mit federbelastetem Ventilteller.

Stromlos offen, schnell schließend, schnell öffnend.

Ventil entsprechend den Anforderungen der EN 161.

Ventilgehäuse: AISi-Druckguß

Innengewinde: Rp nach ISO 7-1

Magnetkörper: Stahl

Umgebungstemperatur:

siehe "Ausführung"

Schutzart: IP 54 nach IEC 529

Solenoid relief valve VAN

- /// reverse acting valve
- /// EC type-tested and certified design
- /// for discharging gas into relief lines
- /// small-sized features
- /// solenoid actuator can be rotated
- /// fast closing, fast opening
- /// CE

Application

For soundness proving of gas armatures in conjunction with a visual discharge unit.

For discharging excess or leakage gas.

Technical description

Solenoid valve with spring-loaded valve disc.

Reverse acting valve, fast closing, fast opening.

The valve conforms to the requirements of EN 161.

Valve housing: AISi pressure die-cast

Internal thread Rp in accordance with ISO 7-1

Solenoid enclosure: steel

Ambient temperature: see "Construction"

Protection: IP 54 acc. to IEC 529

Clapet de décharge magnétique VAN

- /// normalement ouvert
- /// Type CE contrôle et certifié
- /// pour la décharge du gaz dans les lignes de décharge
- /// dimensions compactes
- /// commande magnétique peut être tournée
- /// fermeture rapide, ouverture rapide
- /// CE

Application

Pour le contrôle d'étanchéité de robinetterie de gaz en relation avec un appareil de décharge visual.

Por la décharge du surplus de gaz ou de la fuite.

Description technique

Vanne de sécurité avec un ressort de fermeture sous le clapet de vanne.

Normalement ouvert, fermeture rapide, ouverture rapide.

La vanne conforme aux exigences de EN 161.

Boîtier de vanne: AISi coulé sous pression

Taraudage Rp selon ISO 7-1

Moyen de l'électro-aimant: acier

Température ambiante:

voir "Construction"

Protection: IP 54 selon IEC 529

Leistungsfaktor der Magnetspule: $\cos \varphi=1$
 Magnetspulenisolation:
 Isolierstoff Klasse F
 220/240 V +10/-15 %; 50/60 Hz
 120 V +10/-15 %; 50/60 Hz
 24 V +10/-15 %; Gleichspannung

Die angelegte Wechselspannung wird über einen schutzbeschalteten Gleichrichter der Magnetspule zugeleitet.

Betriebsspannung bei Bestellung angeben.

Elektr. Leistung: lt. Datentabelle
 Einschaltdauer: 100 % ED

Gasart:

Erdgas, Stadtgas, Flüssiggas (gasförmig) und Luft

Biogas: siehe "Ausführung"

Max. Betriebsdruck: siehe Datentabelle

Volumenstrom: lt. Durchflußdiagramm

Öffnungszeit: ca. 0,5 s

Schließzeit: ≤ 1 s

Schalzhäufigkeit: beliebig

Einbaulage: waagrecht oder senkrecht

Ausführung

Meß- und/oder Zündflammenanschluß Rp $1/4$ beidseitig verbunden mit dem Eingang, mit eingebautem Sieb aus Messing zum Schutz des Ventil Sitzes; ohne Mengeneinstellung.

Ventiltellerdichtung, O-Ring: Viton
 Umgebungstemperatur: -20 °C bis +60 °C
 Anschlußverschraubung: PG 11
 Schutzart: IP 54 nach IEC 529
 Als Sonderausführung für Biogas geeignet.

Biogasausführung:
 Ventiltellerdichtung, O-Ring: NBR
 Umgebungstemperatur: -20 °C bis +40 °C
 220 V~ +10/-15 %, 50/60 Hz

Auf Wunsch lieferbar:
 mit Gerätestecker nach ISO 4400, mit Meldeschalter.

Meldeschalter

Diese Geräte sind mit einem Mikroschalter für die Meldung "geschlossen" oder "nicht geschlossen", je nach Verdrahtung der Kontaktfolge, ausgerüstet (Fig. 1) und ab Werk normgerecht justiert.

Anschlussverschraubung: Pg 11, auf Wunsch mit Gerätesteckdose nach ISO 4400.

Anschlusswerte:
 12-24 V AC/DC
 $I = 0,1$ A, $\varphi=1$,
 $I = 0,05$ A, $\varphi=0,6$;
 250 V AC
 $I = 5$ A, $\varphi=1$,
 $I = 1$ A, $\varphi=0,6$;

Wenn der CPS einmal eine Spannung >24 V und einen Strom >0,1 A geschaltet hat, ist die Goldschicht an den Kontakten weggebrannt. Danach kann er nur noch mit dieser oder höherer Leistung betrieben werden

Power factor of solenoid coil: $\cos \varphi=1$
 Coil insulation: insulating material class F
 220/240 V +10/-15 %; 50/60 Hz
 120 V +10/-15 %; 50/60 Hz
 24 V +10/-15 %; d.c.

The prevailing a.c. voltage is lead to the solenoid coil via a protective circuit rectifier.

State operating voltage on order.

Electr. rating: see table specifications

Duty cycle: 100 % ED

Type of gas: Natural gas, town gas, LPG (gaseous) and air

Biogas: see "Construction"

Max. operating pressure:

see table specifications.

Flow rate: see flow rate diagram

Opening time: approx. 0.5 s

Closing time: ≤ 1 s

Switching frequency: arbitrary

Fitting position: horizontal or vertical

Construction

Metering and/or pilot gas supply tappings Rp $1/4$ on both sides connected to the inlet a brass strainer is fitted for the protection of the valve seat; without flow adjustment.

Valve disc seal, O-ring: viton
 Ambient temperature: -20 °C to +60 °C
 Cable gland: Pg 11
 Protection: IP 54 in acc. with IEC 529
 As special version, suitable for biogas

Biogas version:
 Valve disc seal, O-ring: NBR
 Ambient temperature: -20 °C to +40 °C
 220 V~ +10/-15 %, 50/60 Hz

Can be supplied on request:
 with coupler plug in acc. with ISO 4400 with position indicator.

Position indicator

These valves are equipped with a micro-switches for the indication "closed" or "not closed", depending on the wiring of the contact sequence, and have a standard adjustment ex works (Fig. 1).

Cable-gland: Pg 11, on request: with DIN plug connection in acc. with ISO 4400.

Electr. rating:
 12-24 V AC/DC
 $I = 0.1$ A, $\varphi=1$,
 $I = 0.05$ A, $\varphi=0.6$;
 250 V AC
 $I = 5$ A, $\varphi=1$,
 $I = 1$ A, $\varphi=0.6$;

If the CPS has switched a voltage >24 V and a current >0.1 A once, the gold plating on the contacts will have been burnt through. It can then only be operated as this power rating or higher power rating.

Facteur de puissance de la bobine d'électro-aimant: $\cos \varphi=1$.
 Isolement de la bobine d'électro-aimant: isolant classe F
 220/240 V +10/-15 %; 50/60 Hz
 120 V +10/-15 %; 50/60 Hz
 24 V +10/-15 %; courant continu

La tension alternative est alimentée à la bobine au moyen d'un redresseur de circuit protecteur.

Indiquer la tension de service avec votre ordre.

Consommation électrique: voir la table de données.

Temps de fonctionnement: 100 % ED.

Type de gaz: Gaz naturel, gaz de ville, gaz de pétrole liquéfié (gazeux) et air. Biogaz: voir "Construction". Pression de service max.: voir table de données.

Débit: voir le diagramme de débit

Temps d'ouverture: 0,5 s environ

Temps de fermeture: ≤ 1 s

Fréquence de manœuvre: à volonté

Position d'installation: horizontale ou verticale

Construction

Prise de pression et/ou de veilleuse Rp $1/4$ des deux côtes, raccordés à l'entrée, avec un tamis de laiton, installé pour la protection du siège; sans ajustement de débit.

Clapet de vanne, joint torique: viton
 Température ambiante: -20 °C à +60 °C
 Presse-étoupe: Pg 11
 Protection: IP 54 selon IEC 529
 Comme construction spéciale, apte à biogaz

Construction pour biogaz:
 Clapet de vanne, joint torique: NBR
 Température ambiante: -20 °C à +40 °C
 220 V~ +10/-15 %, 50/60 Hz

Livable sur demande:
 avec socle connecteur selon ISO 4400, avec indicateur de position.

Indicateur de position

Les vannes sont équipées d'un micro-contact pour l'indication de la position "fermée" ou "pas fermée" selon le câblage de la séquence de contacts, et sont ajustées conformément aux normes en usine (Fig. 1).

Presse-étoupe: Pg 11, sur demande avec socle selon ISO 4400.

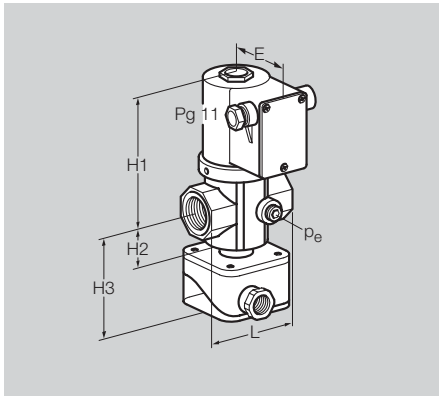
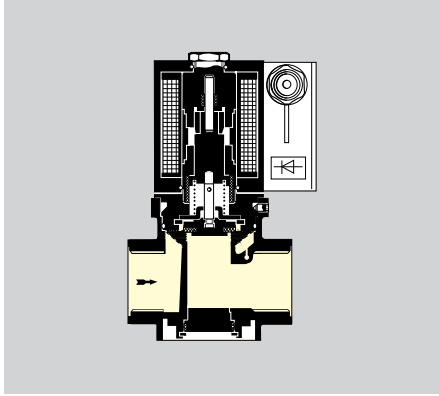
Valeurs électriques:
 12-24 V ~ / V=
 $I = 0,1$ A, $\varphi=1$,
 $I = 0,05$ A, $\varphi=0,6$;
 250 V ~
 $I = 5$ A, $\varphi=1$,
 $I = 1$ A, $\varphi=0,6$;

Si le CPS est soumis une fois à une tension > à 24 V et à un courant > à 0,1 A, la couche d'or sur les contacts est détruite. Ensuite, il ne peut fonctionner qu'à cette valeur de tension u à une valeur de tension supérieure.

Typenschlüssel / Type code / Code de type

| | |
|--|--|
| | VAN 25 R 02 N T 3 1 CPS* M* |
| Typ/type | |
| Nennweite Nominal size Diamètre nominal | 15, 20, 25, 40/32 |
| Rp-Gewinde Rp-thread Tauraudage Rp | = R |
| Max. Eingangsdruck Maximale inlet pressure Pression d'entrée max. | 200 mbar = 02 1000 mbar = 10 |
| Schnell öffnend Quick opening Ouverture rapid | = N |
| Spannung Voltage Tension | 220/240 V~ = T 120 V~ = Q 24 V= = K |
| El. Anschluß mit Klemmen El. Connection with terminals Branchement él. avec bornes | ... Normsteckdose } = 3 ... standard socket } ... prise standard } = 6 |
| Verschlußschraube im Eingang Screw at the inlet Vis à l'entrée | = 1 |
| Meldeschalter* Position indicator* Indication de position* | = CPS* |
| Biogas geeignet* Suitable for biogas* Convient pour biogaz* | = M* |

* Wenn "ohne" entfällt dieser Buchstabe, d.h. der nächste rückt auf.
* When "without", this letter is dropped, i.e. the next one moves up.
* Si "sans", cette lettre est sans objet, c'est-à-dire que la suivante est appelée.



Datentabelle / Table specifications / Table de données

| Typ Type | DN | Anschluß connect. raccord | Baumaße dimensions | | | | | Flansch flange bride | | Bohrung drilling trous | | pe max. mbar | Δp = 1 mbar Luft, air m³/h | Δp = 2,5 mbar Luft, air m³/h | Kv | P 220 V~ 120 V~ 24 V~ VA | P 240 V~ VA | Gewicht weight poids kg |
|----------------|----|---------------------------------|-----------------------|----------|----------|----------|--------------|----------------------------|---------|------------------------------|-------------|--------------------|-------------------------------------|---------------------------------------|------|--------------------------------------|-------------------|----------------------------------|
| | | | L mm | H1 mm | H2 mm | H3 mm | E D mm | D2 mm | k mm | d2 mm | Anz. No. | | | | | | | |
| VAN 15 R 02 | 15 | Rp 1/2 | 71 | 112 | 24 | 92 | 56 | - | - | - | - | 200 | 3,5 | 5,5 | 4 | 32 | 38 | 1,2 |
| VAN 15 R 10 | 15 | Rp 1/2 | 71 | 112 | 24 | - | 66 | - | - | - | - | 1000 | 3,5 | 5,5 | 4 | 36 | 42 | 1,6 |
| VAN 20 R 02 | 20 | Rp 3/4 | 91 | 126 | 33 | 101 | 61 | - | - | - | - | 200 | 5,5 | 8,8 | 8 | 31 | 37 | 1,7 |
| VAN 25 R 02 | 25 | Rp 1 | 91 | 126 | 33 | 101 | 61 | - | - | - | - | 200 | 8 | 11 | 10 | 31 | 37 | 1,7 |
| VAN 40/32 R 02 | 40 | Rp 1 1/2 | 128 | 145 | 39 | 107 | 64 | - | - | - | - | 200 | 11 | 20 | 19,3 | 36 | 42 | 2,7 |

Druckverlust und Durchfluß der Ventile wird im allgemeinen aus den Durchflußkurven entnommen. Die Auswahl der Ventile kann aber auch durch nach VDI/VDE 2173 durch die Kenngröße „Kv-Wert“ erfolgen (siehe Datentabelle).

Normally, pressure loss and flow rate for valves are read from the flow rate diagram. However, the valves can also be chosen in accordance with VDI/VDE 2173, by determining the characteristic "Kv value" (see table specifications).

Normalement, la perte de charge et le débit des vannes peuvent être lus dans le diagramme de débit. Mais, les vannes peuvent aussi être choisies selon VDI/VDE 2173, en déterminant la caractéristique "valeur Kv" (voir la table de données).

$$Kv = V \times \sqrt{\frac{\rho}{\Delta p}} \text{ [m}^3\text{/h]}$$

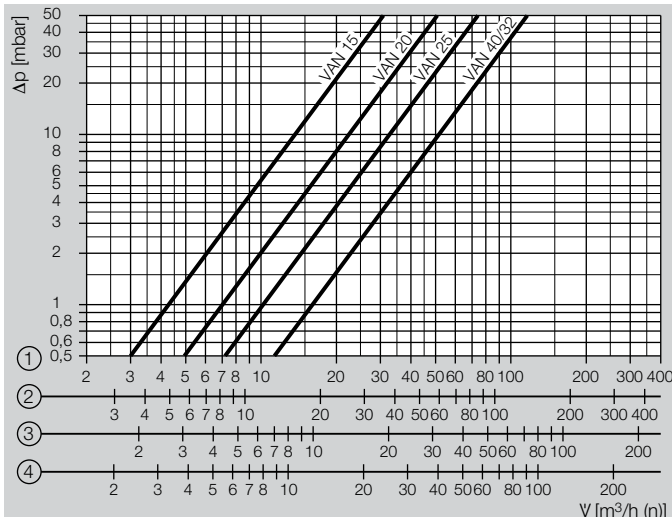
ρ [kg/m³]; Δp [mbar]; V [m³/h]

$$Kv = V \times \sqrt{\frac{\rho}{\Delta p}} \text{ [m}^3\text{/h]}$$

ρ [kg/m³]; Δp [mbar]; V [m³/h]

$$Kv = V \times \sqrt{\frac{\rho}{\Delta p}} \text{ [m}^3\text{/h]}$$

ρ [kg/m³]; Δp [mbar]; V [m³/h]



- ① = Erdgas (N) dv = 0,62
- ① = Natural gas (N) sg = 0,62
- ① = Gaz naturel (N) dv = 0,62
- ② = Stadtgas (S) dv = 0,45
- ② = Town gas (S) sg = 0,45
- ② = Gaz de ville (S) dv = 0,45
- ③ = Flüssiggas (F) dv = 1,56
- ③ = LPG sg = 1,56
- ③ = Gaz de pétrole liquéfié dv = 1,56
- ④ = Luft (L) dv = 1,00
- ④ = Air (L) sg = 1,00
- ④ = Air (L) dv = 1,00

Technische Änderungen, die dem Fortschritt dienen, vorbehalten.

We reserve the right to make technical changes designed to improve our products without prior notice.

Toutes les caractéristiques techniques sont sujettes à modifications sans avis préalable.