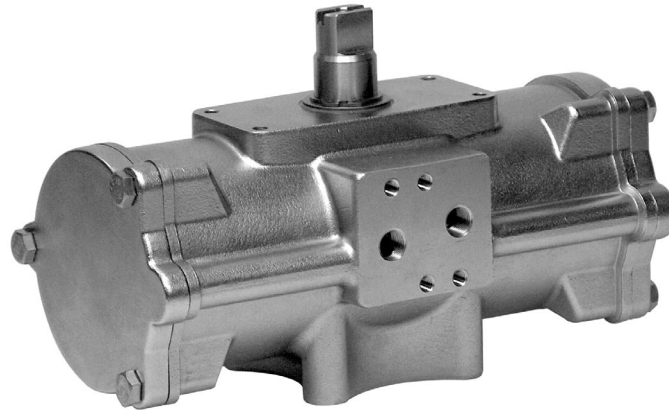




Attuatore pneumatico doppio effetto "DA" AISI 316

Double acting pneumatic actuator "DA" type AISI 316



DATI TECNICI

Coppia da 15 Nm. a 480 Nm.
 Flangia d'attacco: DIN/ISO 5211 DIN 3337
 F03 - F05 - F07 - F10.
 Attacco VDI/VDE 3845 per accessori.
 Angolo di rotazione: 90°
 Momento torcente: Direttamente proporzionale alla pressione di alimentazione; vedi tabella attuatori pneumatici DA catalogo generale.
 In ciascun attuatore la cifra che segue la sigla DA corrisponde al valore della coppia di spunto in Nm. alla pressione di 5,6 bar.
 Dalla misura DA 60 è possibile il montaggio diretto di elettrovalvole NAMUR sull'attuatore. Le misure DA15-DA30 necessitano dell'interfaccia NAMUR

TECHNICAL FEATURES

Torque from 15 Nm to 480 Nm.
 Mounting flange according to DIN/ISO 5211 DIN 3337
 F03 - F05 - F07 - F10
 VDI/VDE 3845 connection for accessories.
 Rotation angle 90°
 Torque: directly proportional to the air supply (see table - general catalogue pneumatic actuator DA).
 The code numbers after the DA letters, always correspond to the breakaway torque in Nm by 5,6 bar air supply.
 Sizes from DA 60 direct connection with NAMUR solenoid valve.
 Sizes DA15 - DA30 can be provided with NAMUR plate on request.

CONDIZIONI DI ESERCIZIO

Temperatura: da -20°C a +80°C.
 Pressione nominale: 5,6 bar; massima di esercizio 8,4 bar.
 Fluido di alimentazione: aria compressa filtrata secca non necessariamente lubrificata. In caso di lubrificazione usare olio non detergente o compatibile con NBR.

WORKING CONDITION

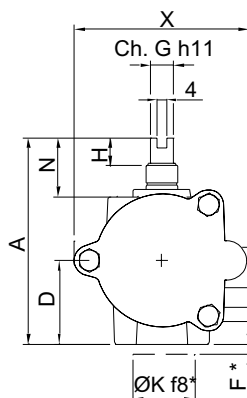
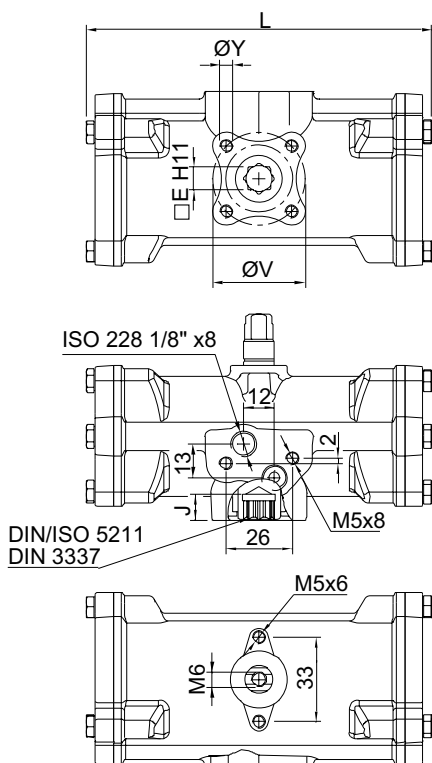
Temperature: from -20°C to +80°C.
 Air supply: 5,6 bar; maximum 8,4 bar.
 Operating media: compressed filtered air, not necessarily lubricated. In case of lubricated air, either non detergent oil or NBR compatible oil, must be used.

TABELLA DIMENSIONALE DIMENSION TABLE

codice code		DA015516S	DA030516S	DA060516S	DA120516S	DA240516S	DA480516S
misura size		DA 15	DA 30	DA 60	DA 120	DA 240	DA 480
		F03	F03	F03-F05	F05-F07	F05-F07	F07-F10
L	mm.	120	134,6	158,4	192,9	246,8	298,4
A	mm.	72,4	80,4	92,5	116,5	136,4	160
D	mm.	28,2	32,7	37,7	46,2	56,2	68
E	mm.	9	9	11	14	17	22
F	mm.	2	2	2	3	3	3
G	mm.	8	9	10	12	15	19
H	mm.	10	10	13	13	17	19
N	mm.	23	23	20	30	30	30
X	mm.	59	68	80,3	94,4	117	139,7
J	mm.	10,2	10,2	11,7	16,3	19,3	24,3
ØK	mm.	25	25	25	35	35	55
Q	mm.	50	50	50	80	80	80
P	mm.	25	25	25	30	30	30
ØU	mm.	-	-	50	70	70	102
ØV	mm.	36	36	36	50	50	70
øY x prof. depth	mm.	M5x9	M5x9	M5x9	M6x11	M6x11	M8x13
øW x prof. depth	mm.	-	-	M6x11	M8x15	M8x13	M10x22
aria air	dm ³ /cycle	0,079	0,148	0,28	0,59	1,18	2,38
peso weight	Kg.	0,8	1,2	1,8	3,3	5,6	9,5

Attuatore DA DIN/ISO 5211 DIN 3337 misure dal DA 15 al DA 480 AISI 316
DA actuator DIN/ISO 5211 DIN 3337 sizes from DA 15 to DA 480 AISI 316

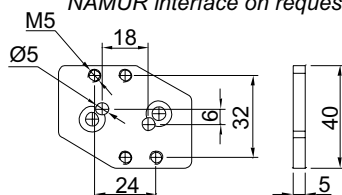
DA 15 - DA 30



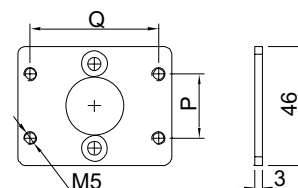
* Anello di centraggio intercambiabile
 Interchangeable centering ring

Interfaccia NAMUR a richiesta
 NAMUR interface on request

Interfaccia secondo VDI/VDE 3845 a richiesta
 Interface according to VDI/VDE 3845 on request

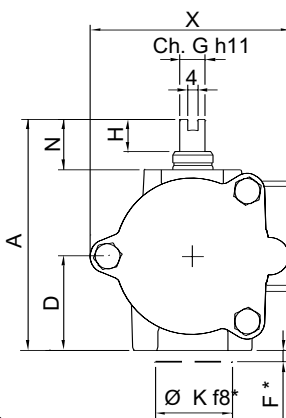
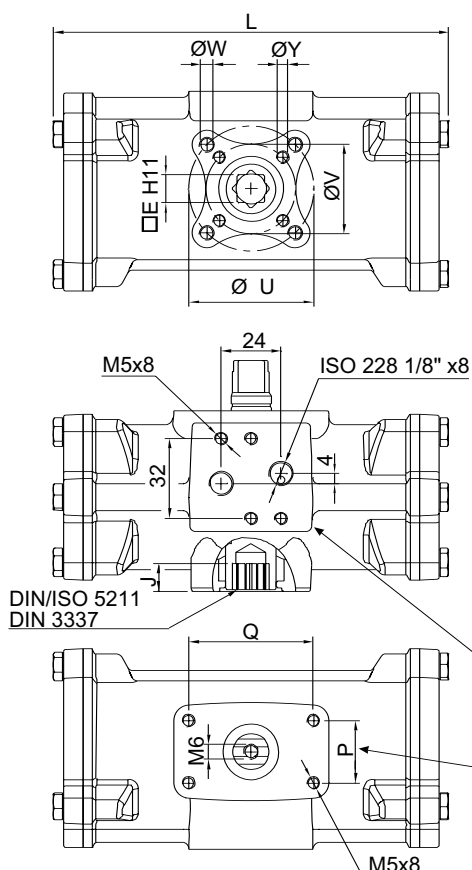


Optional Code KBNI4015



Optional Code KBVI4015

DA 60÷DA 480



* Anello di centraggio intercambiabile
 Interchangeable centering ring

Piano di posa NAMUR
 Namur pad

Attacco VDI/DVE 3845
 Connection to VDI/VDE 3845