



Attuatore elettrico Electrical actuator

Tipo rotativo ON-OFF o modulante *ON-OFF or Modular rotary type*



ON-OFF



Modulante *Modular type*

DATI TECNICI

Angolo di lavoro nominale: 90° regolabile tra 20° e 95°
 Tipo di regolazione: continua mediante camme autofrenate e finecorsa elettromeccanici.
 Coppia di lavoro nominale: da 35 a 240 Nm
 Tempo di manovra (0° - 90°): vedi diagramma
 Servizio: S3 ED 50% secondo CEI 60034
 Rispondenza alle norme: Direttiva bassa tensione 73/23/CEE; Direttiva compatibilità elettromagnetica 89/336/CEE
 Grado di protezione: IP65 secondo IEC 34-5 e 529
 Temperatura ambiente di lavoro: -25° +60° C
 Temperatura limite di stoccaggio: -40° +90° C
 Protezione termostatica autoreset interna al motore
 Avvolgimento motore con isolamento in classe F (155°)
 Rotore supportato su cuscinetti a sfera
 Attacco per azionamento manuale di emergenza (chiave esagonale in dotazione)
 Indicatore visivo esterno a semaforo con zona superiore graduata
 Resistenza anticondensa di serie
 Collegamenti elettrici tramite connettori IP65, disponibili anche con cavo precablato
 2 finecorsa elettromeccanici SPDT, contatti dorati, per indicazione ausiliaria con camme regolabili su tutta la corsa
 Rumorosità massima durante il funzionamento 73 dB
 Tensione di alimentazione: 230 Vac 50/60 Hz ±10 % monofase; 115 Vac 50/60 Hz ±10 % monofase; 24 V ac/dc ±10%; 24 V dc ±5%

Per gli ATTUATORI MODULANTI è necessaria la configurazione.

ACTUATOR FEATURES

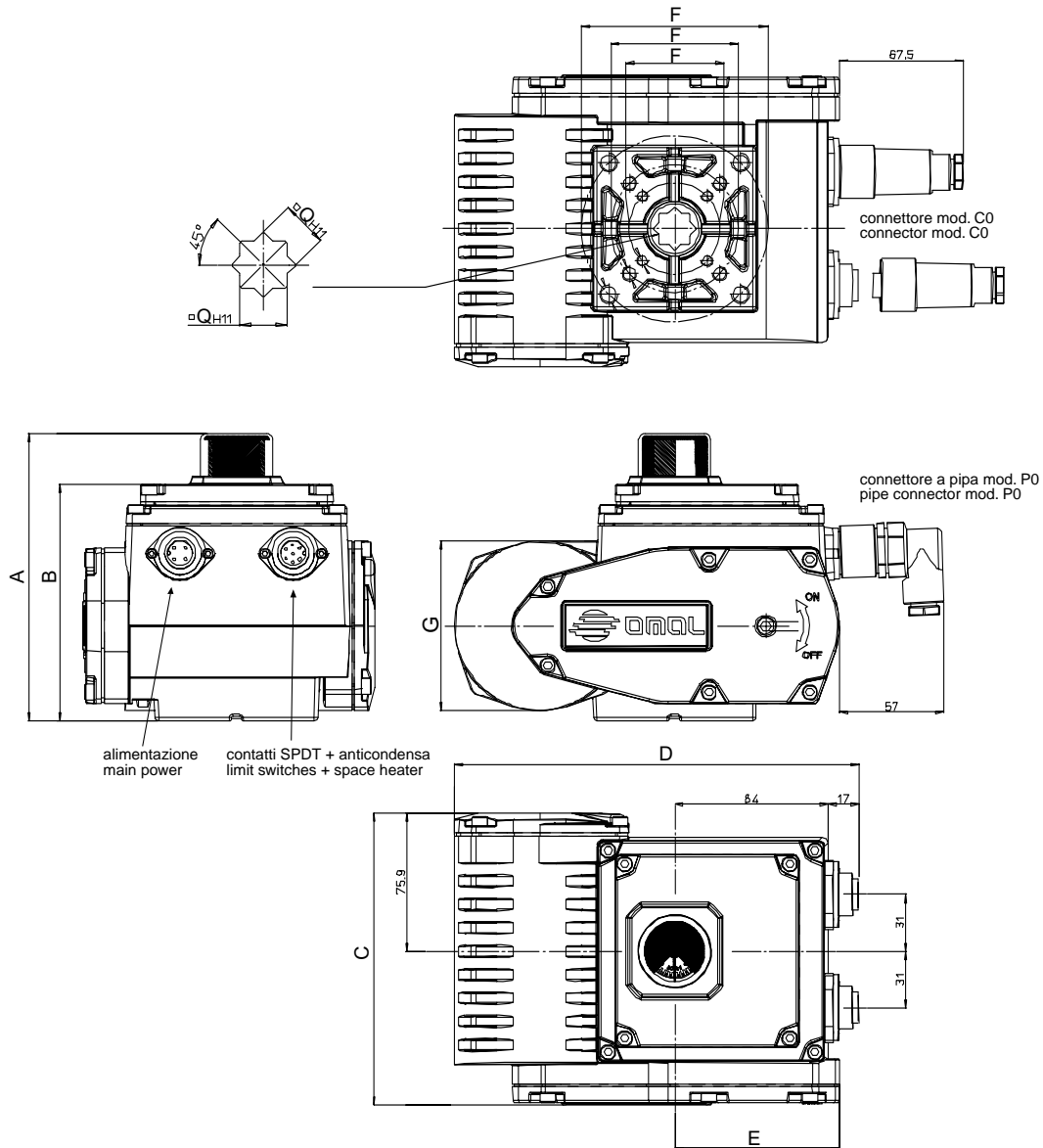
Nominal working angle: 90°, adjustable between 20° and 95°
Type of setting: continuous by means of self-locking cams and electromechanical limit-switches
Nominal working torque: from 35 to 240 Nm
Operation time (0° - 90°): see diagram
Service: S3 ED 50% in compliance with CEI 60043
Applicable regulations: Low Voltage Directive 72/23/CEE; Electromagnetic Compatibility Directive 89/336/CEE
Enclosure: IP65 in compliance with IEC 34-5 and 529
Working temperature: -25° +60°C
Storage temperature: -40° +90°C
Motor built-in auto-reset thermostatic protection
Motor with Class F insulation (155°C)
Rotor supported by ball bearings
Connection for emergency manual lever (hexagonal wrench in equipment)
External visual position indicator with graduated top
Space heater (standard)
IP65 connectors also available with pre-wired cable
No. 2 SPDT auxiliary electromechanical limit switches with gold contacts and cams adjustable all along the stroke
Maximum working noise: 73 dB
Supply voltage: 230 Vac 50/60 Hz ±10% monophasic; 115 Vac 50/60 Hz ±10% monophasic; 24V ac/dc ±10%; 24V dc ±5%

To order MODULATING ACTUATORS the actuator configuration is necessary.

TABELLA COPPIE - TORQUE TABLE

MODELLO MODEL	EA0035	EA0070	EA0130	EA0240
Coppia nominale di lavoro <i>Nominal working torque</i> Nm	35	70	130	240
Coppia max. per transistori <i>Maximum peak torque</i> Nm	45	85	160	280

Tipo rotativo "EA" ON-OFF "EA" ON-OFF rotary type



DIMENSIONI - DIMENSIONS

MODELLO - MODEL	A	B	C	D	E	G	F	Q	Kg
EA0035	137	109	132	192	74	44	03-05-07	14	3,6
EA0070	137	109	136	192	74	44	05-07	14	3,6
EA0130	157,6	129,6	160	221,6	90,5	93	05-07-10	17	3,6
EA0240	157,6	129,6	160	221,6	90,5	93	07-10	22	7,5

CODICI DI ORDINAZIONE ATTUATORE ACTUATORS ORDERING CODES

EA ---- -- -- **00**

Coppia Torque

0035 = 35 Nm
0070 = 70 Nm
0130 = 130 Nm
0240 = 240 Nm

Connettore

C0 = solo connettore

P0 = solo connettore a pipa

Connector

C0 = connector only

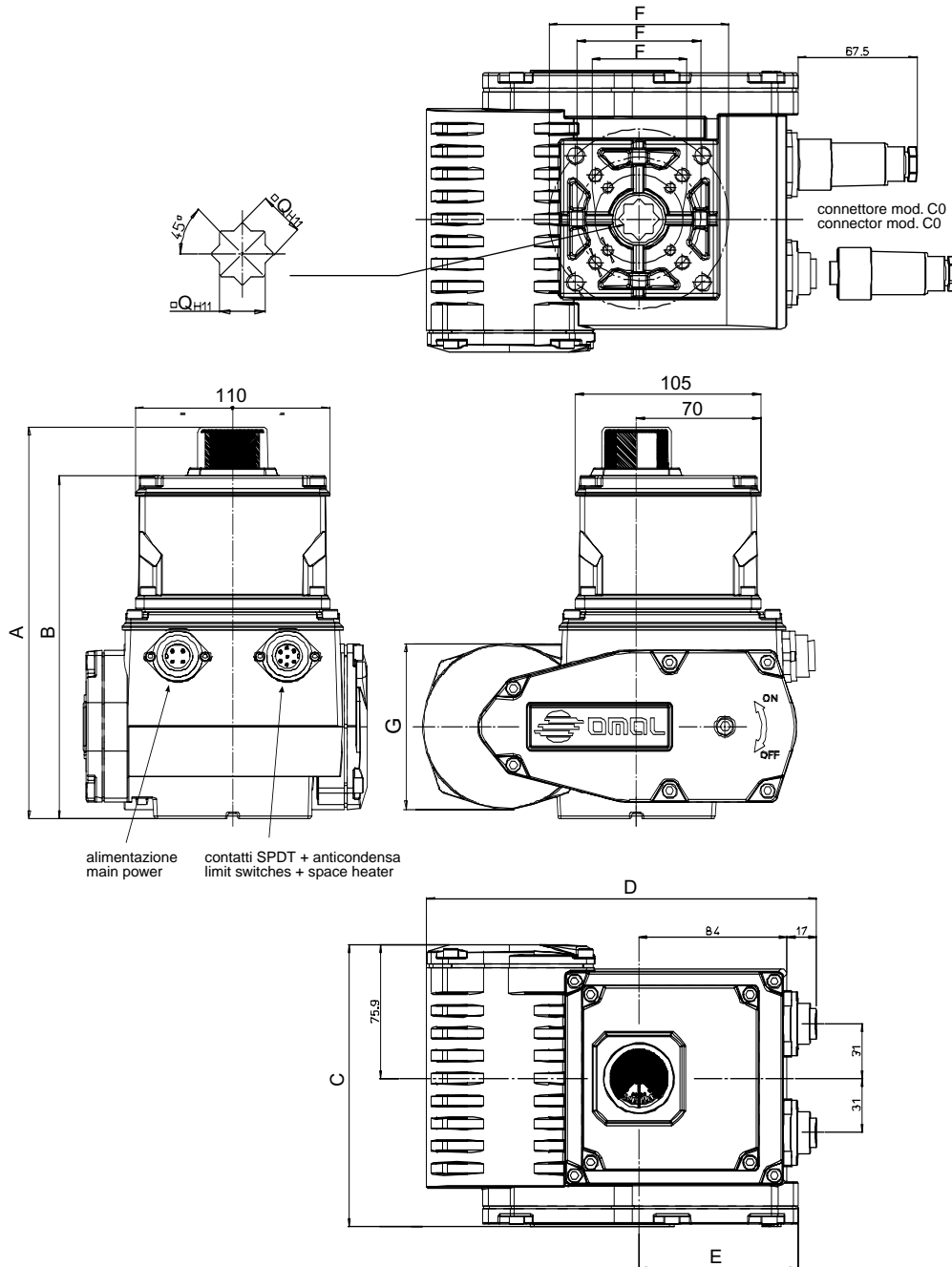
P0 = pipe connector only

Alimentazione elettrica Voltage

A4 = 115 Vac 50/60 Hz
A5 = 230 Vac 50/60 Hz
U2 = 24 Vac/dc universale *universal*
C2 = 24 Vdc



Tipo rotativo "EA" modulante "EA" modular rotary type



alimentazione main power contatti SPDT + anticondensa limit switches + space heater

DIMENSIONI - DIMENSIONS

MODELLO - MODEL	A	B	C	D	E	G	F	Q	Kg
EA0035	221,4	193,5	132	192	74	44	03-05-07	14	4,4
EA0070	221,4	193,5	136	192	74	44	05-07	14	4,4
EA0130	242	214,4	160	221,6	90,5	93	05-07-10	17	8,3
EA0240	242	214,4	160	221,6	90,5	93	07-10	22	8,3

Attuatore elettrico *Electrical actuator*

codici ed accessori - *codes and option*

Attuatore elettrico "EA" on-off *Electrical actuator "EA" on-off*

Voltage <i>Voltage</i>	Taglie di attuatori e relativi codici <i>Sizes and actuator codes</i>				
MODELLO <i>MODEL</i>	EA0035 F03-F05-F07	EA0070 F05-F07	EA0130 F05-F07-F10	EA0240 F07-F10	
230 Vac 50/60 Hz	EA0035A5C000	EA0070A5C000	EA0130A5C000	EA0240A5C000	
115 Vac 50/60 Hz	EA0035A4C000	EA0070A4C000	EA0130A4C000	EA0240A4C000	
24Vac/dc universale <i>universal</i>	EA0035U2C000	EA0070U2C000	EA0130U2C000	EA0240U2C000	
24V dc	EA0035C2C000	EA0070C2C000	EA0130C2C000	EA0240C2C000	

Attuatore elettrico "EA" modulante *Electrical actuator "EA" modulating type*

L'attuatore elettrico modulante si ottiene montando sul corpo dell'attuatore on-off il box con l'elettronica di controllo. Il codice dell'attuatore modulante si ottiene aggiungendo la configurazione al codice dell'attuatore on-off
Electrical actuator modulating type is obtained mounting on the body of "on-off" electrical actuator the box with the control electronics. The code is obtained adding to "on-off" electrical actuator code the configuration

MODELLO <i>MODEL</i>	EA0035 F03-F05-F07	EA0070 F05-F07	EA0130 F05-F07-F10	EA0240 F07-F10	CONFIGURATORE <i>CONFIGURATOR</i>
230 Vac 50/60 Hz	EA0035A5C000	EA0070A5C000	EA0130A5C000	EA0240A5C000	MR
115 Vac 50/60 Hz	EA0035A4C000	EA0070A4C000	EA0130A4C000	EA0240A4C000	MR
24V dc	EA0035C2C000	EA0070C2C000	EA0130C2C000	EA0240C2C000	MR

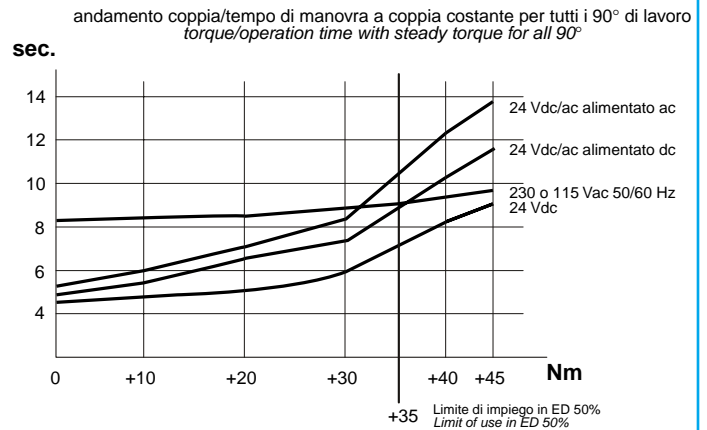
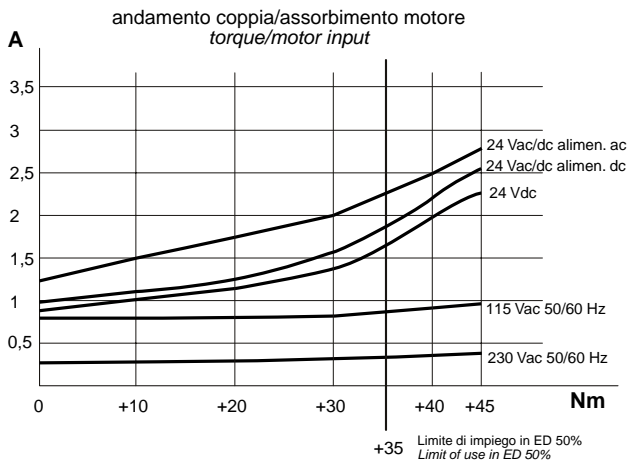
ACCESSORI DISPONIBILI PER ATTUATORI ELETTRICI ON-OFF E RELATIVO IDENTIFICATORE *EXTRA ACCESSORIES FOR ON-OFF ELECTRICAL ACTUATOR AND CORRESPONDANT IDENTIFICATION*

Gli accessori sono disponibili montando l'apposito box sul corpo dell'attuatore on-off. Al codice dell'attuatore on-off viene aggiunto il configuratore corrispondente all'accessorio.
Accessories are available mounting the box on the body of "on-off" electrical actuator. The code is obtained adding to "on-off" electrical actuator code the configuration

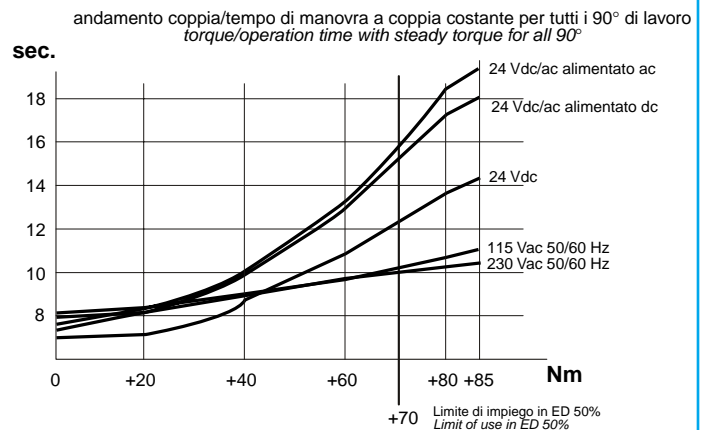
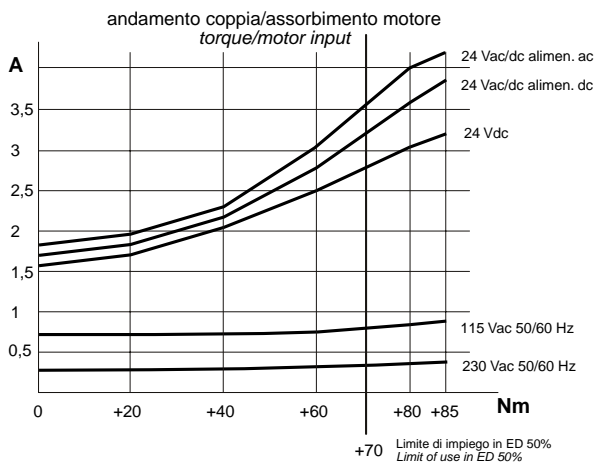
DESCRIZIONE <i>DESCRIPTION</i>	CONFIGURATORE <i>CONFIGURATOR</i>
Convertitore R/I 4÷20 mA + 2 fincorsa ausiliari <i>R/I convertor 4÷20 mA + 2 auxiliary limit-switches</i>	RC
Potenziometro 5K ohm + 2 fincorsa ausiliari <i>Potentiometer 5K ohm + 2 auxiliary limit-switches</i>	RP
Controllo della velocità <i>Speed control</i>	V0
4 fincorsa ausiliari <i>4 auxiliary limit-switches</i>	FM



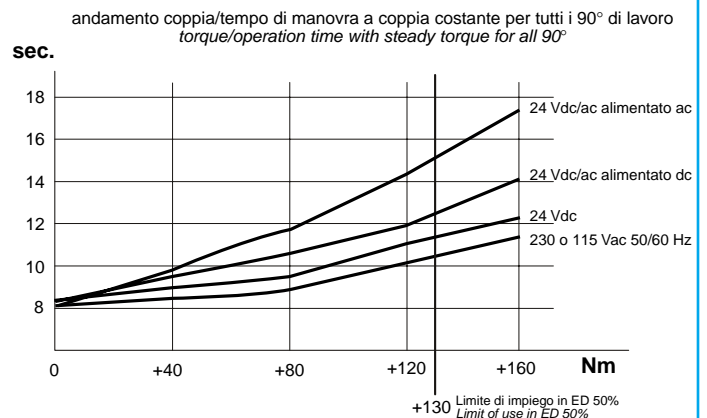
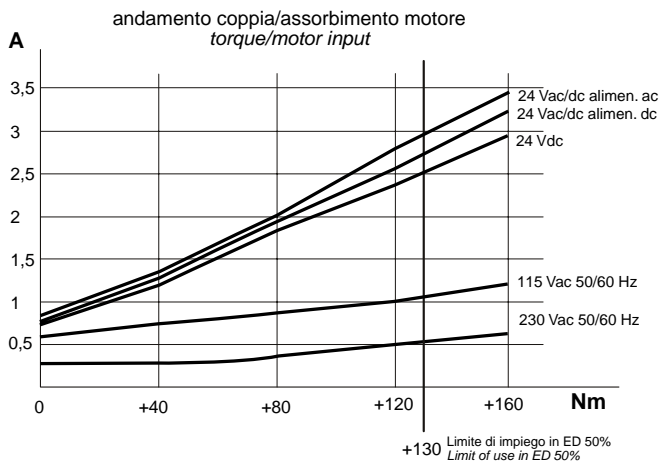
DIAGRAMMI DI FUNZIONAMENTO EA0035 EA0035 WORKING DIAGRAMS



DIAGRAMMI DI FUNZIONAMENTO EA0070 EA0070 WORKING DIAGRAMS

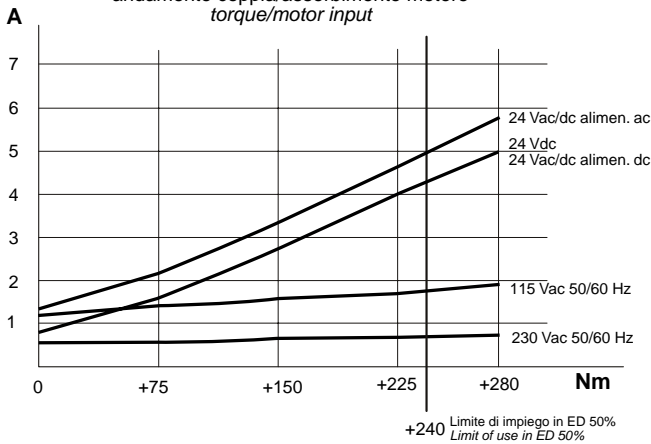


DIAGRAMMI DI FUNZIONAMENTO EA0130 EA0130 WORKING DIAGRAMS



DIAGRAMMI DI FUNZIONAMENTO EA0240 EA0240 WORKING DIAGRAMS

andamento coppia/assorbimento motore
torque/motor input



andamento coppia/tempo di manovra a coppia costante per tutti i 90° di lavoro
torque/operation time with steady torque for all 90°

