



Attuatore elettrico Electrical actuator

Tipo rotativo ON-OFF *ON-OFF rotary type*



DATI TECNICI

Attuatore ON-OFF angolo di lavoro 90° (100° Max.).
 Servizio 50%.
 Coppia massima da 10 a 1960 Nm. (vedi tabella)
 Tensione di alimentazione 230 Vac ($\pm 10\%$) 50/60 Hz 1Ph
 Resistenza di isolamento 100 M Ω / 500 Vdc
 Isolamento a tensione 1500 Vac / 1 minuto.
 Motore con isolamento in classe E.
 Temperatura di esercizio da -25 °C a +55 °C (in caso di utilizzo con temperature minori di 0°C si consiglia di richiedere la resistenza anticondensa).
 Grado di protezione secondo norma NEMA 4,4X (IP65)
 Attacchi per valvola normalizzati da F03 a F14 ISO 5211.
 Protezione termostatica auto-reset interna al motore.
 Finecorsa aperto/chiuso con camme regolabili su tutta la corsa.
 Finecorsa meccanici di sicurezza regolabili.
 Finecorsa ausiliari con camme regolabili su tutta la corsa.
 Indicatore visivo di posizione graduato.
 Leva per azionamento manuale in dotazione.
 Collegamenti elettrici con morsetti a vite.
 Bloccaggio cavi di alimentazione tramite pressacavi.
 Rumorosità massima durante il funzionamento 73 dB.

ACTUATOR FEATURES

*Actuator ON-OFF; working angle 90° (100° Max.).
 Service 50%
 Maximum torque from 10 to 1960 Nm. (see the table)
 Supply voltage 230 Vac ($\pm 10\%$) 50/60 Hz 1Ph
 Insulation resistance 100 M / 500 Vdc
 Tension insulation 1500 Vac/1 minute
 Motor with Class E insulation
 Working temperature from -25°C to +55°C (for use in temperatures below 0°C, we suggest anti-condensate elements)
 Protection according to NEMA 4,4X rules (IP65)
 Coupling flange for the valve from F03 to F14: ISO 5211.
 Auto-reset thermostatic protection in the motor.
 Open/close limit switch with cams adjustable along the whole stroke
 Auxiliary limit switches with cams adjustable along the whole stroke
 Safety adjustable mechanical limit switches.
 Graduated visual position indicator
 Detachable lever for manual operation
 Electric connections with screw terminals
 Locking of supply cables by means of cable presses.
 Maximum working noise 73 dB.*

OPTIONAL (da specificare in fase d'ordine)

Tensioni di alimentazione 115 Vac - 24 Vac (*) - 24 Vdc (**).
 Limitatori di coppia.
 Potenzimetro di posizione 135 / 500 / 1000 ohms.
 Convertitore di posizione R/I 4-20 mA DC (***).
 Unità di regolazione della velocità 30-240 s (***).
 Resistenza anticondensa.
 Volantino a disinnesto per azionamento manuale in sostituzione della leva (solo su AE100 e AE200).
 Giunto per accoppiamento attuatore/valvola.
 * solo AE 10-200
 ** solo AE 40-200
 *** solo AE 100-2000 (Vac)

OPTIONAL (must be requested when placing the order)

Feeding voltage 115 Vac - 24 Vac () - 24 Vdc (**).
 Torque limiters.
 Positional potentiometer 135 / 500 / 1K ohms.
 Positional converter R/I 4-20 mA DC (***).
 Speed control unit 30-240 s (***).
 Space heater.
 Emergency gear box (available on AE100 and AE200).
 Drive socket.
 * AE 10-200 only
 ** AE 40-200 only
 *** AE 100-2000 only (Vac)*

TABELLA CARATTERISTICHE - FEATURES

MODELLO - MODEL		AE 10	AE 40	AE 100	AE 200	AE 400	AE 600	AE 1000	AE 1500	AE 2000
Coppia Torque	Nm	10	39	98*	196	390	590	980	1470	1960
Tempo di manovra <i>Time of cycle</i> (50 Hz)	sec.	4	15	30	30	30	30	30	45	60
Tempo di manovra <i>Time of cycle</i> (60 Hz)	sec.	3,3	12,5	25	25	25	25	25	38	50
Tempo di manovra <i>Time of cycle</i> 24Vdc	sec.	----	9,5	16	30	----	----	----	----	----
Assorbimento <i>Power consumption</i> 230Vac 50/60Hz	A	0,4/0,5	0,4/0,5	0,35/0,4	0,55/0,6	0,9/1	1/1,1	1,5/1,6	1,8/1,9	1,9/2
Assorbimento <i>Power consumption</i> 115Vac 50/60Hz	A	0,8/0,9	0,8/0,9	0,6/0,7	1,1/1,2	1,9/2	1,9/2	2,9/3	3,4/3,5	3,4/3,5
Assorbimento <i>Power consumption</i> 24Vac 50/60Hz	A	1,2/1,3	1,2/1,3	1,7/1,8	2,3/2,4	----	----	----	----	----
Assorbimento <i>Power consumption</i> 24Vdc	A	----	2	2,5	2	----	----	----	----	----

* Alimentazione/Voltage 24 Vdc: 68 Nm

Tipo rotativo "AE" ON-OFF "AE" ON-OFF rotary type

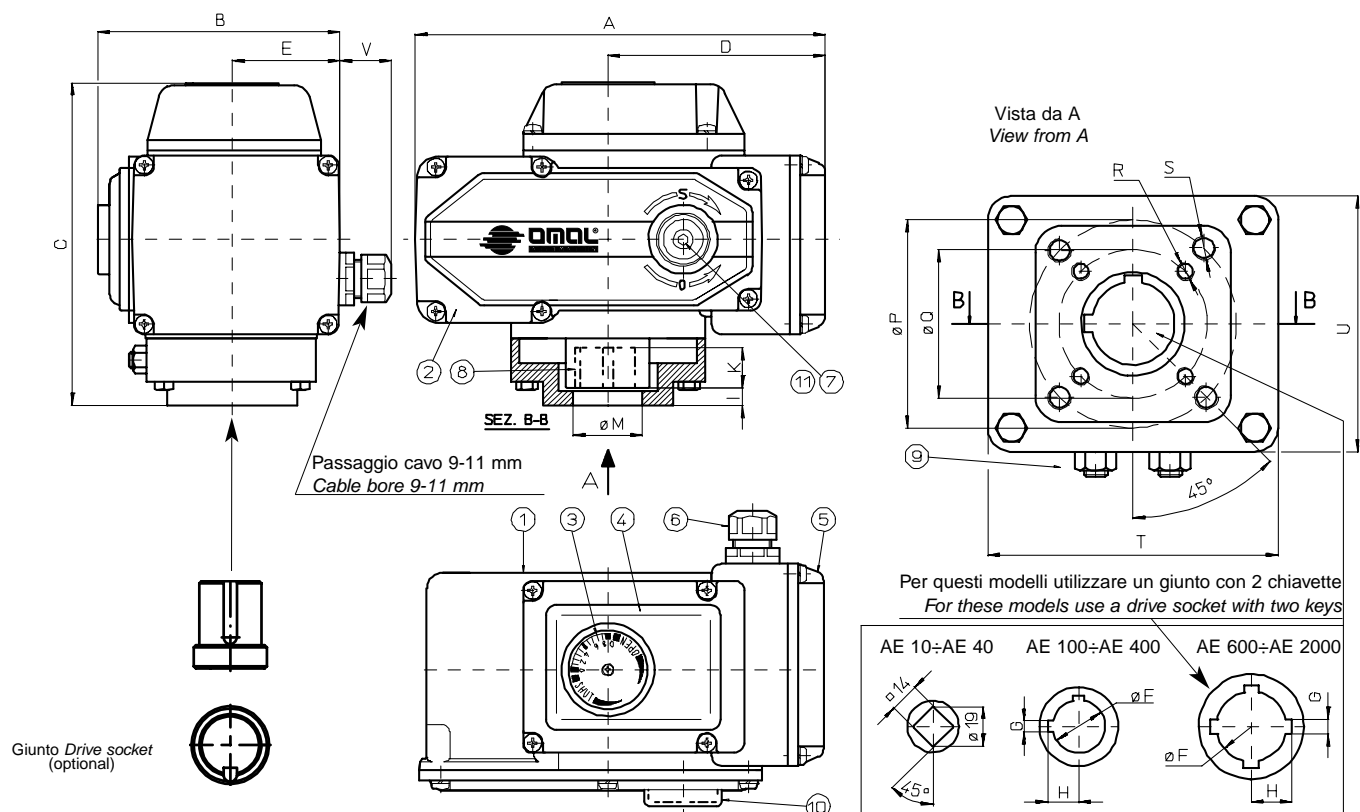


TABELLA MATERIALI - MATERIAL TABLE

1	Corpo - Body	Alluminio - Aluminium
2	Coperchio del riduttore - Manual gear box cap	Alluminio - Aluminium
3	Indicatore di posizione - Position indicator	Vetro - Glass
4	Coperchio gruppo elettrico - Electric-set cap	Alluminio - Aluminium
5	Coperchio morsetteria - Terminal-box cap	Alluminio - Aluminium
6	Pressacavi - Cable press	Lega di zinco - Zinc alloy (AE 10 - AE 40: Nylon)
7	Attacco per leva - Lever connection	Acciaio - Steel
8	Albero femmina - Female shaft	Lega di zinco - Zinc alloy (AE 1500 - AE 2000: Acciaio/Steel)
9	Fermi di sicurezza - Security stops	Acciaio inox - Stainless steel
10	Protezione attacco per leva - Protections for lever connection	NBR
11	Leva - Lever	Acciaio inox - Stainless steel

TABELLA DIMENSIONALE - DIMENSION TABLE

MODELLO - MODEL		AE 10	AE 40	AE 100	AE 200	AE 400	AE 600	AE 1000	AE 1500	AE 2000
A	mm.	158,5	158,5	207,5	256,5	256,5	381	381	381	381
B	mm.	114,5	114,5	122,5	156,5	156,5	242	242	253,5	253,5
C	mm.	119,5	119,5	163,5	185	185	234	234	234	234
D	mm.	76	76	110	133,5	133,5	199,5	199,5	199,5	199,5
E	mm.	51	51	54,5	62,5	62,5	105	105	105	105
ØF	mm.	---	---	28	36	36	56	56	56	56
G	mm.	---	---	6	8	8	10	10	10	10
H	mm.	---	---	16,5	21,3	21,3	31,3	31,3	31,3	31,3
I	mm.	1	1	11,5	12	12	8	8	8	8
K	mm.	16	16	29	34	34	54	54	54	54
L	mm.	12	12	40,5	46	46	62	62	62	62
ØM	mm.	26	26	35	40	40	65	65	65	65
ØP	mm.	50 F05*	50 F05*	70 F07	102 F10	102 F10	125 F12**	125 F12**	140 F14	140 F14
ØQ	mm.	36 F03*	36 F03*	50 F05	70 F07	70 F07	102 F10**	102 F10**	---	---
R x prof. depth	mm.	M6x12*	M6x12*	M8x12	M10x16	M10x16	M12x20**	M12x20**	M16x25	M16x25
S x prof. depth	mm.	M5x10*	M5x10*	M6x10	M8x8	M8x8	M10x20**	M10x20**	---	---
T	mm.	80	80	98	135	135	160	160	160	160
U	mm.	72	72	86	106	106	140	140	140	140
V	mm.	26	26	26	26	26	---	---	---	---
Peso Weight	Kg.	2,7	2,7	4,5	8,5	9	20,5	21,5	22,5	22,5

* A richiesta é disponibile la flangia con foratura M5x10 su Ø42 F04 - On request the flange is available with M5x10 on Ø42 F04 holes

** A richiesta é disponibile la flangia con foratura M16x25 su Ø100 F14 - On request the flange is available with M16x25 on Ø100 F14 holes



Attuatore elettrico Electrical actuator

Tipo rotativo modulante *Rotary modular type*



DATI TECNICI

Attuatore MODULANTE a controllo elettronico.
 Angolo di lavoro 90° (100° Max.).
 Coppia massima da 49 a 1960 Nm. (vedi tabella)
 Tensione di alimentazione 230 Vac ($\pm 10\%$) 50/60 Hz 1Ph
 Segnale di comando 4~20 mA (o 1~5 Vdc).
 Segnale di uscita 4~20 mA (1~5 Vdc per AM 20).
 Risoluzione 1/250 (regolabile 1/200 ~ 1/400).
 Regolazione zero/span.
 Selettore di funzione diretta/inversa.
 Selettore di modalità in mancanza di segnale OPEN - CLOSE - STOP
 Resistenza di isolamento 100 M Ω / 500 Vdc
 Isolamento a tensione 1500 Vac / 1 minuto.
 Motore con isolamento in classe E.
 Temperatura di esercizio da -25 °C a +55 °C (in caso di utilizzo con temperature minori di 0°C si consiglia di richiedere la resistenza anticondensa).
 Grado di protezione secondo norma NEMA 4,4X (IP65)
 Attacchi per valvola normalizzati da F05 a F14 ISO 5211.
 Protezione termostatica auto-reset interna al motore.
 Finecorsa aperto/chiuso con camme regolabili su tutta la corsa.
 Finecorsa meccanici di sicurezza regolabili.
 Indicatore visivo di posizione graduato.
 Leva per azionamento manuale in dotazione.
 Collegamenti elettrici con morsetti a vite.
 Bloccaggio cavi di alimentazione tramite pressacavi.
 Rumorosità massima durante il funzionamento 73 dB.

OPTIONAL (da specificare in fase d'ordine)

Tensioni di alimentazione 115 Vac - 24 Vac. (*)
 Segnale di comando 4~12 mA (1~3 Vdc) - 12~20 mA (3~5 Vdc).
 Finecorsa ausiliari.
 Limitatori di coppia.
 Resistenza anticondensa.
 Giunto di accoppiamento.
 Volantino a disinnesto per azionamento manuale. (**)

* solo AM 50-AM 100

** solo AM 50-AM 100-AM 200

ACTUATOR FEATURES

Electronic control MODULATING Actuator
 Working angle 90° (100° Max.)
 Maximum torque from 49 to 1960 Nm. (see the table)
 Voltage 230 Vac 1Ph 50/60 Hz.
 Input signal 4~20 mA (1~5 Vdc).
 Output signal 4~20 mA (1~5 Vdc AM 20).
 High resolution 1/250 (adjustable 1/200 ~ 1/400).
 Adjustable zero/span.
 Direct/reverse function selector.
 Mode selector without OPEN-CLOSE-STOP signal
 Insulation resistance 100 M /500 Vdc
 Tension insulation 1500 Vac/1 minute
 Motor with Class E insulation
 Working temperature from -25°C to + 55°C (for use in temperatures below 0°C, we suggest anti-condensate elements)
 Protection according to NEMA 4,4X rules (IP65)
 Coupling flange for the valve from F05 to F14: ISO 5211.
 Auto-reset thermostatic protection in the motor.
 Open/close limit switches with cams adjustable along the whole stroke
 Limit switches with adjustable cams.
 Safety adjustable mechanical limit switches.
 Graduated visual position indicator
 Detachable lever for manual operation
 Electric connections with screw terminals
 Locking of supply cables by means of cable presses
 Maximum working noise 73 dB.

OPTIONAL (must be requested when placing the order)

Feeding voltage 115 Vac - 24 Vac. (*)
 Input signal 4~12 mA (1~3 Vdc) - 12~20 mA (3~5 Vdc).
 Auxiliary limit switches.
 Torque limiters.
 Space heater.
 Drive socket.
 Emergency gear box. (**)

* AM 50-AM 100

** AM 50-AM 100-AM 200

TABELLA CARATTERISTICHE - FEATURES

MODELLO - MODEL		AM 20	AM 50	AM 100	AM 200	AM 400	AM 500	AM 1000	AM 1500	AM 2000
Coppia <i>Torque</i>	Nm	20	49	98	196	390	490	980	1470	1960
Tempo di manovra <i>Time of cycle</i> (50 Hz)	sec.	15	15	30	15	30	15	30	45	60
Tempo di manovra <i>Time of cycle</i> (60 Hz)	sec.	12,5	12,5	25	12,5	25	12,5	25	38	50
Assorbimento <i>Power consumption</i> 230Vac 50/60Hz	A	0,4/0,5	0,35/0,4	0,35/0,4	0,9/1	0,9/1	1,3/1,4	1,3/1,4	1,3/1,4	1,3/1,4
Assorbimento <i>Power consumption</i> 115Vac 50/60Hz	A	0,8/0,9	0,6/0,7	0,6/0,7	1,9/2	1,9/2	2,5/2,6	2,5/2,6	2,5/2,6	2,5/2,6
Assorbimento <i>Power consumption</i> 24Vac 50/60Hz	A	----	1,7/1,8	1,7/1,8	----	----	----	----	----	----

Tipo rotativo "AM" modulante "AM" Rotary modular type

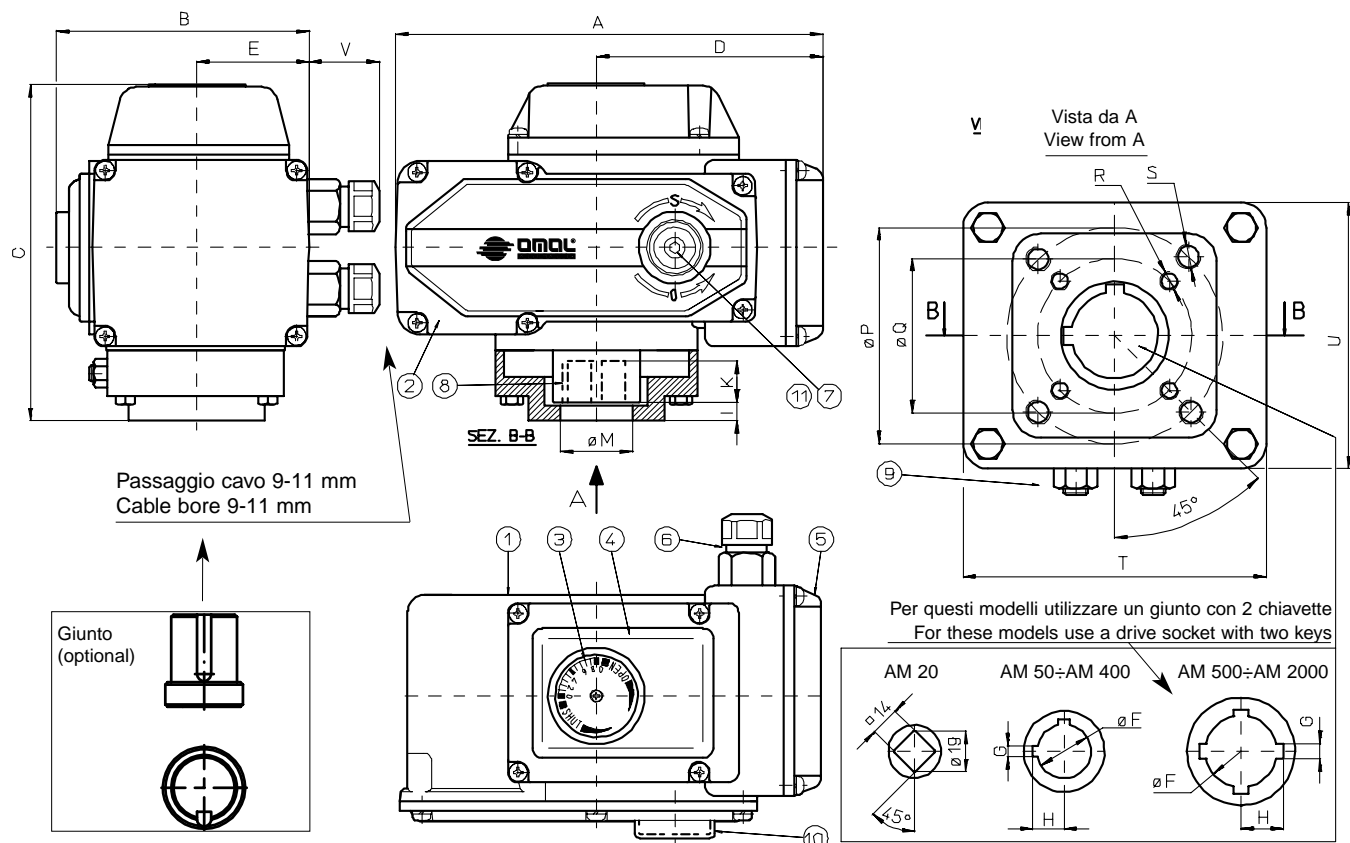


TABELLA MATERIALI - MATERIAL TABLE

1	Corpo - <i>Body</i>	Alluminio - <i>Aluminium</i>
2	Coperchio del riduttore - <i>Manual gear box cap</i>	Alluminio - <i>Aluminium</i>
3	Indicatore di posizione - <i>Position indicator</i>	Vetro - <i>Glass</i>
4	Coperchio gruppo elettrico - <i>Electric-set cap</i>	Alluminio - <i>Aluminium</i>
5	Coperchio morsetteria - <i>Terminal-box cap</i>	Alluminio - <i>Aluminium</i>
6	Pressacavi - <i>Cable press</i>	Lega di zinco - <i>Zinc alloy</i>
7	Attacco per leva - <i>Lever connection</i>	Acciaio - <i>Steel</i>
8	Albero femmina - <i>Female shaft</i>	Lega di zinco - <i>Zinc alloy</i> (AM 1500 - AM 2000: Acciaio/Steel)
9	Fermi di sicurezza - <i>Security stops</i>	Acciaio inox - <i>Stainless steel</i>
10	Protezione attacco per leva - <i>Protections for lever connection</i>	NBR
11	Leva - <i>Lever</i>	Acciaio inox - <i>Stainless steel</i>

TABELLA DIMENSIONALE - DIMENSION TABLE

MODELLO - MODEL		AM 20	AM 50	AM 100	AM 200	AM 400	AM 500	AM 1000	AM 1500	AM 2000
A	mm.	165,8	207,5	207,5	256,5	256,5	381	381	381	381
B	mm.	114,5	122,5	122,5	156,5	156,5	242	242	253,5	253,5
C	mm.	119,5	163,5	163,5	185	185	234	234	234	234
D	mm.	83,3	110	110	133,5	133,5	199,5	199,5	199,5	199,5
E	mm.	51	54,5	54,5	62,5	62,5	105	105	105	105
$\varnothing F$	mm.	---	28	28	36	36	56	56	56	56
G	mm.	---	6	6	8	8	10	10	10	10
H	mm.	---	16,5	16,5	21,3	21,3	31,3	31,3	31,3	31,3
I	mm.	1	11,5	11,5	12	12	8	8	8	8
K	mm.	16	29	29	34	34	54	54	54	54
L	mm.	12	40,5	40,5	46	46	62	62	62	62
$\varnothing M$	mm.	26	35	35	40	40	65	65	65	65
$\varnothing P$	mm.	50-F05	70-F07	70-F07	102-F10	102-F10	125-F12*	125-F12*	140-F14	140-F14
$\varnothing Q$	mm.	36-F03	50-F05	50-F05	70-F07	70-F07	102-F10*	102-F10*	---	---
R x prof. depth	mm.	M6x12	M8x12	M8x12	M10x16	M10x16	M12x20*	M12x20*	M16x25	M16x25
S x prof. depth	mm.	M5x10	M6x10	M6x10	M8x13	M8x13	M10x20*	M10x20*	---	---
T	mm.	80	98	98	135	135	160	160	160	160
U	mm.	72	86	86	106	106	140	140	140	140
V	mm.	40	44	44	44	44	---	---	---	---
Peso Weight	Kg.	3,1	4,5	4,5	8,7	8,7	22,8	22,8	22,8	22,8

* A richiesta é disponibile la flangia con foratura M16x25 su $\varnothing 100$ F14 - On request the flange is available with M16x25 on $\varnothing 100$ F14 holes



Attuatore elettrico *Electrical actuator*

codifica ed accessori - *codes and option*

Attuatore elettrico "AE" on-off attacchi normalizzati F03÷F14 <i>Electrical actuator "AE" on-off type F03÷F14 attachment</i>													
Voltaggio <i>Voltage</i>		Taglie di attuatori e relativi codici <i>Sizes and actuator codes</i>											
	AE 10 F03-F05	AE 10 F04	AE 40 F03-F05	AE 40 F04	AE 100 F05-F07	AE 200 F07-F10	AE 400 F07-F10	AE 600 F10-F12	AE 600 F14	AE 1000 F10-F12	AE 1000 F14	AE 1500 F14	AE 2000 F14
230V 50/60 Hz	AE160001	AE161001	AE160004	AE161004	AE160010	AE160020	AE160040	AE160060	AE161060	AE160100	AE161100	AE160150	AE160200
115V 50/60 Hz	AE150001	AE151001	AE150004	AE151004	AE150010	AE150020	AE150040	AE150060	AE151060	AE150100	AE151100	AE150150	AE150200
24V 50/60 Hz	AE120001	AE121001	AE120004	AE121004	AE120010	AE120020	-----	-----	-----	-----	-----	-----	-----
24V dc	-----	-----	AE020004	AE021004	AE020007	AE020020	-----	-----	-----	-----	-----	-----	-----
Attuatore elettrico "AM" modulante attacchi normalizzati F05÷F14 <i>Electrical actuator "AM" modulating type F05÷F14 attachment</i>													
Voltaggio <i>Voltage</i>		Taglie di attuatori e relativi codici <i>Sizes and actuator codes</i>											
			AM 20 F03-F05	AM 50 F05-F07	AM 100 F05-F07	AM 200 F07-F10	AM 400 F07-F10	AM 500 F10-F12	AM 500 F14	AM 1000 F10-F12	AM 1000 F14	AM 1500 F14	AM 2000 F14
230V 50/60 Hz			AM160002	AM160005	AM160010	AM160020	AM160040	AM160050	AM161050	AM160100	AM161100	AM160150	AM160200
115V 50/60 Hz			AM150002	AM150005	AM150010	AM150020	AM150040	AM150050	AM151050	AM150100	AM151100	AM150150	AM150200
24V 50/60 Hz			-----	AM120005	AM120010	-----	-----	-----	-----	-----	-----	-----	-----
ACCESSORI DISPONIBILI PER ATTUATORI ELETTRICI E RELATIVO IDENTIFICATORE <i>EXTRA ACCESSORIES FOR ELECTRICAL ACTUATOR AND CORRESPONDANT IDENTIFICATION</i>													
DESCRIZIONE <i>DESCRIPTION</i>								CONFIGURATORE <i>CONFIGURATOR</i>					
2 fincorsa ausiliari <i>2 auxiliary limit-switches</i>								L2					
Potenziometro 135 ohm <i>Potentiometer 135 ohm</i>								P1					
Potenziometro 500 ohm <i>Potentiometer 500 ohm</i>								P2					
Potenziometro 1000 ohm <i>Potentiometer 1000 ohm</i>								P3					
Convertitore R/I 4÷20 mA <i>R/I convertor 4÷20 mA</i>								RI					
Controllo della velocità <i>Speed control</i>								SC					
Limitatore di coppia in chiusura <i>Close torque limiter</i>								T1					
Limitatore di coppia in chiusura ed apertura <i>Open and close torque limiter</i>								T2					
Resistenza anticondensa <i>Anti-condensate element</i>								SH					
Volantino per azionamento manuale <i>Wheel for manual operation</i>								HW					
CONFIGURAZIONI MASSIME DI FORNITURA PER ATTUATORI CON OPTIONAL <i>MAXIMUM CONFIGURATION FOR THE SUPPLY OF ACTUATORS</i>													
	P(1-2-3)	T1/T2	SH	RI	SC	HW	L2						
AE 10 - AE 40 Tensione <i>Voltage AC - DC</i>	SI/YES	SI/YES(T1)	SI/YES	NO	NO	NO							
AE 100 - AE 200 Tensione <i>Voltage AC</i>	SI/YES	SI/YES	SI/YES	NO	SI/YES	SI/YES							
AE 100 - AE 200 Tensione <i>Voltage AC</i>	NO	SI/YES	SI/YES	SI/YES	NO	SI/YES							
AE 100 - AE 200 Tensione <i>Voltage DC</i>	SI/YES	SI/YES	SI/YES	NO	NO	SI/YES							
AE 400 ÷ AE 2000 Tensione <i>Voltage AC</i>	SI/YES	SI/YES	SI/YES	NO	SI/YES	NO							
AE 400 ÷ AE 2000 Tensione <i>Voltage AC</i>	SI/YES	SI/YES	SI/YES	SI/YES	NO	NO							
AM 20	NO	NO	NO	NO	NO	NO	NO						
AM 50 ÷ AM 200	NO	SI/YES	SI/YES	NO	NO	SI/YES	SI/YES						
AM 400 ÷ AM 2000	NO	SI/YES	SI/YES	NO	NO	NO	SI/YES						

Legenda *Legend*

STD = accessorio di serie sul modello di attuatore *standard accessory*

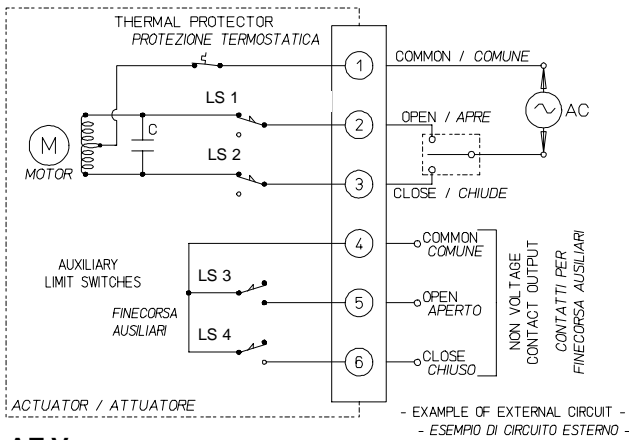
SI/YES = accessorio disponibile sul modello di attuatore *available accessory*

NO = accessorio non disponibile sul modello di attuatore *accessory not available*

Nota/Note: Tutti gli accessori devono necessariamente essere specificati in fase d'ordine. *All extra accessories must be requested when placing the order.*

Attuatore elettrico *Electrical actuator*

schemi elettrici ed esempi di collegamento - *electric plan and connection examples*



AE Vac

AE Vac

Attuatore elettrico ON-OFF modello AE

Esempio di circuito di collegamento in configurazione standard con alimentazione in tensione alternata.

Electrical actuator ON-OFF AE type

Example of standard connection circuit with alternative tension feeding.

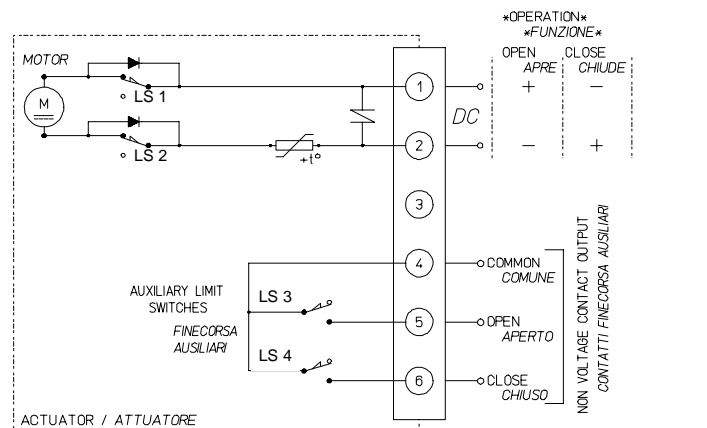
AE Vdc

Attuatore elettrico ON-OFF modello AE

Esempio di circuito di collegamento in configurazione standard con alimentazione in tensione continua

Electrical actuator ON-OFF AE type

Example of standard connection circuit with direct tension feeding.



AE Vdc

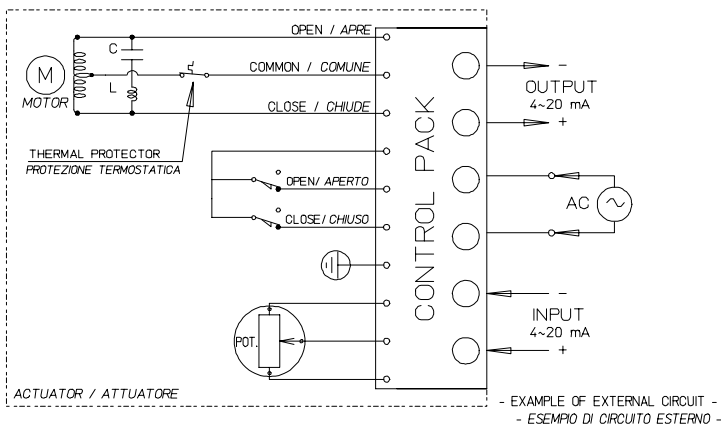
AM Vac

Attuatore elettrico Modulante modello AM

Esempio di circuito di collegamento in configurazione standard con alimentazione in tensione alternata.

Electrical actuator Modulating AM type

Example of standard connection circuit with alternative tension feeding.



AM Vac