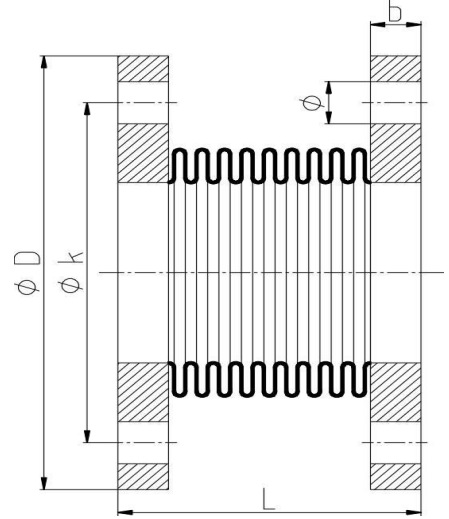


METAL KÖRÜKLÜ KOMPANSATÖR



SABİT FLANŞLI KOMPANSATÖR

Werkstoff / Materials	Balg / Bellow	Leitrohr / Inner sleeve	Flansch / Flange
	1.4571 / AISI 316 Ti	1.4571 / AISI 316 Ti	Carbon Steel

DN / NB	Baulänge ungespannt Overall length (± 3 %) L	Axiale Bewegung Axial movement ± axial	Ø D Flansch außen-Ø Flange-Ø	Ø k Loch-kreis-Ø bolt circle-Ø	b Flansch dicke Flange-b	n Anzahl Bohrungen number of drill	Ø Bohrung drill Ø	Federrate Spring rate (± 30 %) ca	Wirkfläche Effective area AB	Stück-gewicht Weight (± 10 %)
mm / inch	mm	mm	mm	mm	mm		mm	N/mm	cm ²	kg
32 / 1 1/4"	125	26	140	100	16	4	18	65	16	4,5
40 / 1 1/2"	135	30	150	110	16	4	18	65	25	5
50 / 2"	160	36	165	125	18	4	18	94	35	5,8
65 / 2 1/2"	150	21	185	145	18	4	18	66	46	6,700
80 / 3"	165	23	200	160	20	8	18	40	79	8,000
100 / 4"	170	23	220	180	20	8	18	70	118	8,900
125 / 5"	200	25	250	210	22	8	18	83	175	12,800
150 / 6"	215	30	285	240	22	8	22	96	249	15,300
200 / 8"	235	35	340	295	24	12	22	75	412	22,500

Örnek modelleme için : DN100 boyutunda ve PN16 basınç sınıfında sabit flanşlı kompansatör için model numarası
ISOKOMP-FF1-PN16-DN100

TÜRKİYE GENEL DİSTRİBÜTÖRÜ

OKSAN

OKSAN OTOMATİK KONTROL SANAYİ VE TİCARET
ŞEMSETTİN GÜNALTAY CAD. NO:195/4 ERENKÖY
İSTANBUL 34738 TÜRKİYE
TEL : +90 216 385 63 32 FAX: +90 216 363 28 46
www.oksan.com.tr