

Gasfeuerungsautomaten
Automatic burner control units
Boîtiers de sécurité
IFS 258

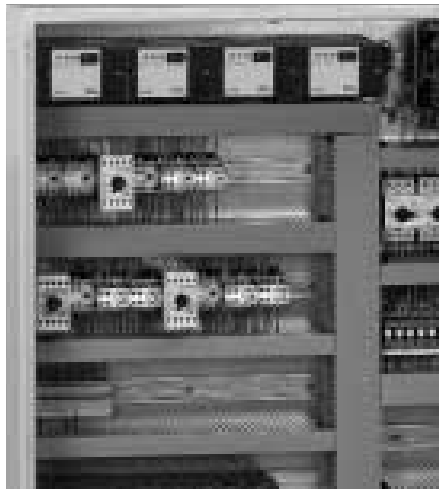




IFS 258

Gasfeuerungsautomaten IFS 258

- /// Flammenüberwachung mit Ionisationsfühler oder mit UV-Sonde
- /// Zündung und Überwachung mit einer Elektrode möglich
- /// Lange Fühlerleitungen möglich
- /// Abschalttempfindlichkeit für den Flammenstrom stufenlos einstellbar
- /// Messbuchsen zur unterbrechungsfreien Flammenstrom-Überprüfung
- /// Wiederanlauf oder sofortige Störabschaltung nach Flammenausfall, umschaltbar
- /// Meldekontakte für Betrieb und Störung
- /// EG-Baumuster geprüft und zertifiziert
- /// **CE**



Automatic burner control units IFS 258

- /// Flame control with ionisation sensor or UV sensor
- /// Ignition and monitoring with a single electrode
- /// Long sensor cables possible
- /// Cut-off threshold for flame current variable
- /// Measuring sockets for uninterrupted flame current measurement
- /// Restart or immediate fault lock-out following flame failure, switchable
- /// Signal contacts for operation and faults
- /// EC type-tested and certified
- /// **CE**



Boîtiers de sécurité IFS 258

- /// Surveillance de la flamme par électrode d'ionisation ou cellule UV
- /// Allumage et surveillance possibles avec une seule électrode
- /// Possibilité d'avoir une longue ligne de détection
- /// Réglage en continu du signal de flamme minimum de coupure
- /// Jacks d'essai pour vérification du courant de flamme sans coupure
- /// Redémarrage ou verrouillage après manque de flamme, commutable
- /// Contacts de signalisation de service ou de défauts
- /// Modèle CEE et certification
- /// **CE**

Anwendung

Die Gasfeuerungsautomaten zünden und überwachen Gasbrenner im intermittierenden Betrieb, das heißt, die Brenner müssen innerhalb von 24 h einmal abgeschaltet werden.

Einsatzbereiche sind direkt gezündete Gasbrenner unbegrenzter Leistung (Zündleistung ≤ 350 kW), bei denen aus verfahrenstechnischen Gründen auf die Vorspülung verzichtet wird oder durch eine separate Steuerung erfolgt. Typische Anwendungsgebiete sind industrielle Thermoprozessanlagen nach EN 746 in der Eisen-, Stahl-, Glas- und Keramikindustrie, sowie der kunststoffverarbeitenden und chemischen Industrie. Darüber hinaus können die IFS 258 auch an atmosphärischen Brennern in anderen Wärmeerzeugern verwendet werden.

Die Gasfeuerungsautomaten sind Baumuster geprüft und zertifiziert gemäß Gasgeräterichtlinie (90/396/EWG) in Verbindung mit der EN 298.

Application

The automatic burner control units ignite and monitor gas burners in intermittent operation, i.e. the burners must be shut down once in every 24 hours.

They are used in directly ignited gas burners of any capacity (ignition power ≤ 350 kW) in which, for technical reasons, pre-purging is omitted or controlled by a separate control system. Typical areas of application are industrial thermal process systems to EN 746 in the iron, steel, glass, ceramics, plastics processing and chemical industries. In addition, the IFS 258 are also suitable for use with atmospheric burners in other heat-generating systems.

The units are type-tested and certified in accordance with EC Directive 90/396/EEC for gas appliances in conjunction with EN 298.

Utilisation

Les boîtiers de sécurité assurent l'allumage et le contrôle des brûleurs à gaz en service intermittent autrement dit les brûleurs doivent être arrêtés une fois en l'espace de 24 h.

Les domaines d'application des boîtiers de sécurité sont les brûleurs à allumage direct qui (puissance à l'allumage ≤ 350 kW), pour des raisons relatives à la technique du procédé, ne subissent pas de prébalayage ou sont pilotés par une commande séparée. Les domaines d'application typiques sont les installations thermiques industrielles d'après la norme EN 746 dans les industries sidérurgique, métallurgique, verrière et céramique ainsi que dans l'industrie de transformation des matières plastiques et l'industrie chimique. Les boîtiers IFS 258 peuvent aussi être utilisés pour les brûleurs atmosphériques d'autres générateurs de chaleur.

Les boîtiers de sécurité correspondent au modèle CEE contrôlé et sont certifiés conformes à la directive 90/396/CEE sur les appareils à gaz et à la norme EN 298.

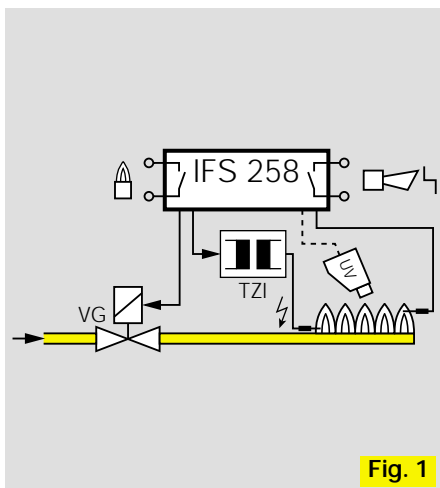


Fig. 1

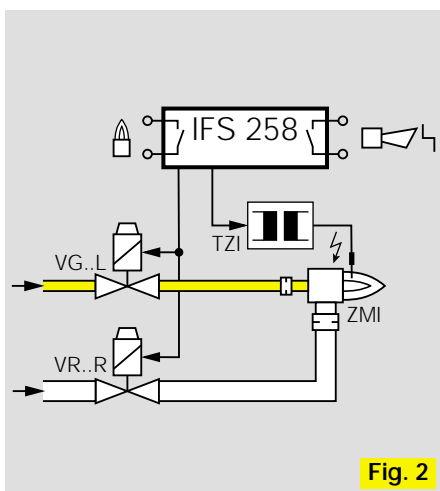


Fig. 2

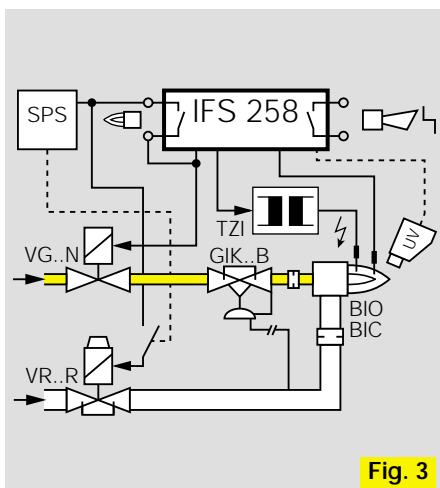


Fig. 3

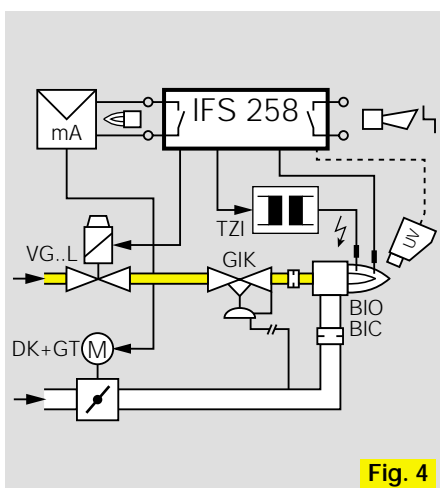


Fig. 4

Anwendungsbeispiele:

Fig. 1 Atmosphärische Brenner (≤ 350 kW).
Regelung: Ein/Aus.
Sofortige Störabschaltung oder
Wiederanlauf nach Flammenausfall.

Fig. 2 Brenner mit Zwangsluft (≤ 350 kW).
Regelung: Ein/Aus.
Gas- und Luftventil werden gleichzeitig getaktet.
Der Brenner wird mit einer Elektrode gezündet und überwacht.
Sofortige Störabschaltung nach Flammenausfall.

Fig. 3 Brenner mit Zwangsluft (> 350 kW).
Regelung: Groß/Klein oder Groß/Klein/Aus.
Der Brenner startet in Kleinlast, nach Meldung des Betriebszustandes an eine SPS öffnet diese das Luftventil und schaltet damit den Brenner auf Großlast.
Sofortige Störabschaltung oder Wiederanlauf nach Flammenausfall.

Fig. 4 Brenner mit Zwangsluft (≤ 350 kW).
Regelung: stetig.
Die Luftklappe muss erst in Zündstellung gefahren werden.
Der Brenner startet in Kleinlast, ein Regler steuert nach Meldung des Betriebszustandes die Brennerleistung über die Luftklappe.
Sofortige Störabschaltung nach Flammenausfall.

Example applications:

Fig. 1 Atmospheric burners (≤ 350 kW).
Control: On/Off.
Immediate fault lock-out or restart following flame failure.

Fig. 2 Burner with forced air (≤ 350 kW).
Control: On/Off.
Gas and air valve operate simultaneously.
The burner is ignited and monitored with a single electrode.
Immediate fault lock-out following flame failure.

Fig. 3 Burner with forced air (> 350 kW).
Control: High/Low or High/Low/Off.
The burner starts with base load. After the operating status signal having been transmitted to the PLC, the PLC opens the air valve to switch the burner to high load. Immediate fault lock-out or restart following flame failure.

Fig. 4 Burner with forced air (≤ 350 kW).
Control: continuous.
The air valve is moved to ignition position.
The burner starts with base load. Following the operating status signal a governor controls the burner output via the air valve. Immediate fault lock-out following flame failure.

Exemples d'utilisation :

Fig. 1 Brûleurs atmosphériques (≤ 350 kW).
Régulation tout ou rien.
Verrouillage immédiat ou redémarrage après manque de flamme.

Fig. 2 Brûleur à air soufflé (≤ 350 kW).
Régulation tout ou rien.
Les vannes de gaz et d'air sont synchronisées.
Le brûleur est allumé et surveillé avec une seule électrode.
Verrouillage immédiat après manque de flamme.

Fig. 3 Brûleur à air soufflé (> 350 kW).
Régulation tout ou peu / tout, peu, rien.
Le brûleur brûle au débit minimum. Après signalisation de l'état de service à une commande par programme enregistré, cette dernière ouvre la vanne d'air et commutent ainsi le brûleur sur le débit maximum.
Verrouillage immédiat ou redémarrage après manque de flamme.

Fig. 4 Brûleur à air soufflé (≤ 350 kW).
Régulation permanente.
La vanne d'air doit d'abord être conduite en position d'allumage.
Le brûleur brûle au débit minimum. Après signalisation de l'état de marche, un régulateur commande la puissance du brûleur par l'intermédiaire du volet d'air.
Verrouillage immédiat après manque de flamme.

Normaler Anlauf
Normal start
Démarrage normale

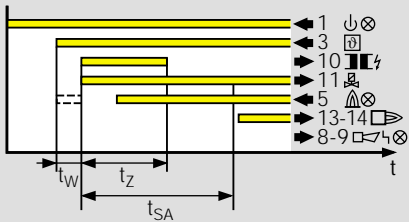


Fig. 5

Anlauf ohne Flammenmeldung
Start without flame
Démarrage sans signal de flamme

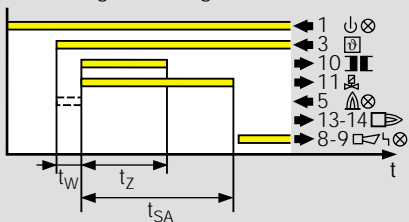


Fig. 6

Fremdlicht bei Anlauf
Flame signal at start
Signal de flamme pendant le démarrage

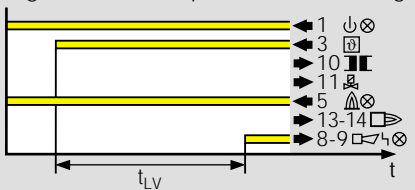


Fig. 7

Störabschaltung nach Flammenausfall
Fault lockout after flame failure
Mise en sécurité suivant une manque de flamme

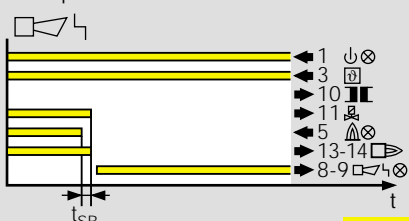


Fig. 8

Wiederanlauf nach Flammenausfall
Restart after flame failure
Redémarrage après manque de flamme

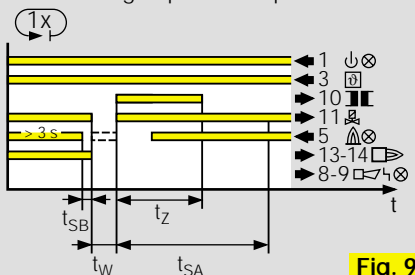


Fig. 9

Funktion

Programmablauf

Normaler Anlauf (Fig. 5) Netzspannung muss an Klemme 1 anliegen und der Gasfeuerungsautomat eingeschaltet sein. Die grüne LED "Betriebsbereit" leuchtet. Dies ist die Voraussetzung für den Brennerstart. Nach Wärmeanforderung an Klemme 3 wird vom IFS 258 während der Wartezeit t_W ein Test auf Fremdlicht und Fehlersicherheit durchgeführt. Wird kein Flammensignal festgestellt, öffnet der Automat das Ventil und zündet den Brenner. Die Zündzeit t_z ist konstant. Wenn während der Sicherheitszeit t_{SA} eine Flamme erkannt wird, leuchtet die gelbe LED. Nach Ablauf der Sicherheitszeit t_{SA} schließt der Betriebsmeldekontakt zwischen den Klemmen 13 und 14 und der Anlauf ist abgeschlossen. Der Brenner kann auch manuell mit Hilfe

des Schalters gestartet werden. Dazu muss vorher Spannung an den Klemmen 1 und 3 anliegen.

Anlauf ohne Flammenmeldung (Fig. 6) Wird während der Sicherheitszeit t_{SA} keine Flamme erkannt, erfolgt eine Störabschaltung, das heißt, das Ventil wird geschlossen, der Störmeldekontakt zwischen den Klemmen 8 und 9 schließt und die rote LED leuchtet.

Fremdlicht bei Anlauf (Fig. 7) Erkennt der IFS 258 eine Flamme, bevor der Brenner gezündet wurde, handelt es sich um Fremdlicht. Es kann z.B. verursacht werden durch eine defekte UV-Sonde. Der Automat startet die Fremdlichtverzögerungszeit t_{LV} . Verlischt das Fremdlicht während dieser Zeit, startet der Brenner. Ansonsten meldet der Automat eine Störung (Fremdlichtstörverriegelung).

Function

Program operation

Normal start-up (Fig. 5) Mains voltage must be present at terminal 1 and the automatic burner control unit switched on. The green LED "Ready for operation" will light up. This is necessary for the burner to start. After a heat request at terminal 3, a test for flame simulation and failsafe operation is carried out by IFS 258 during waiting time t_W . If no flame signal is detected, the automatic burner control unit will open the valve and ignite the burner. The ignition time t_z is constant. If during the safety time t_{SA} a flame is detected, the yellow LED will light up. When the safety time t_{SA} has expired, the operation signal contact between terminals 13 and 14 closes and start-up is concluded. The burner can also be started manually

with the aid of the switch. To this end voltage must be present on terminals 1 and 3.

Start-up without a flame signal (Fig. 6) If no flame is detected during safety time t_{SA} , fault lock-out takes place, i.e. the valve closes, the fault signalling contact between terminals 8 and 9 closes, and the red LED lights up.

Flame simulation on start-up (Fig. 7) If IFS 258 detects a flame before the burner ignites, flame simulation is present. This could be caused e.g. by a defective UV sensor. The burner control starts the flame simulation delay time t_{LV} . If the flame simulation is extinguished during this time, the burner will fire. Otherwise the automatic burner control unit will indicate a fault (flame simulation disturbance interlock).

Behaviour in case of flame failure The automatic burner control unit monitors the

Fonctionnement

Déroulement du programme

Démarrage normal (Fig. 5) Conditions pour assurer le démarrage du brûleur : la tension du réseau doit être appliquée à la borne 1 et le boîtier de sécurité doit être en marche. La LED verte "Prêt à être mis en service" est allumée. Après une demande de température à la borne 3, le boîtier IFS 258 effectue un test de simulation de flamme et de sécurité aux défauts pendant le temps d'attente t_W . Si aucun signal de flamme n'est détecté, le boîtier ouvre la vanne et allume le brûleur. Le temps d'allumage t_z est constant. Si une flamme est détectée pendant le temps de sécurité t_{SA} , la LED jaune s'allume. Après écoulément du temps de sécurité t_{SA} , le contact de signalisation de service se ferme entre les bornes 13 et 14 et le démarrage est terminé.

Le brûleur peut aussi être allumé manuellement à l'aide de l'interrupteur. Pour cela, veiller à ce que les bornes 1 et 3 soient sous tension.

Démarrage sans signal de flamme (Fig. 6) Si aucune flamme n'est détectée pendant le temps de sécurité au démarrage t_{SA} , il se produit un verrouillage pour défaut autrement dit la vanne se ferme, le contact de signalisation de défaut entre les bornes 8 et 9 se ferme et la LED rouge s'allume.

Flamme parasite au démarrage (Fig. 7) Si le boîtier IFS 258 détecte une flamme avant l'allumage du brûleur, il s'agit alors d'une simulation de flamme due par ex. à une cellule UV défectueuse. Le boîtier active alors le temps de temporisation de flamme parasite t_{LV} . Si la simulation de flamme s'éteint pendant ce temps, le brûleur démarre. Dans le cas contraire, le boîtier signale un défaut (verrouillage en cas de défaut de la simulation de flamme).

Verhalten bei Flammenausfall Während des normalen Betriebes überwacht der Gasfeuerungsautomat den Brenner. Fällt die Flamme aus, erfolgt entweder eine sofortige Störabschaltung oder ein Wiederanlauf. Dieses Verhalten ist mit dem Programmwahlschalter einstellbar.

Sofortige Störabschaltung nach Flammenausfall (Fig. 8) Nach Flammenausfall schließt der Gasfeuerungsautomat innerhalb 1 s das Ventil und öffnet den Betriebsmeldekontakt. Danach schließt der Störmeldekontakt und die rote LED leuchtet. Der Störmeldekontakt bleibt auch bei Netzausfall geschlossen. Nach einer Störabschaltung kann der Automat entriegelt werden, entweder durch den Schalter an der Frontseite oder einen externen Taster. Die Entriegelung darf nur „von Hand“ durchgeführt werden. Über den externen Taster können mehrere Automaten parallel entriegelt werden.

burner during normal operation. If the flame fails, either immediate fault lock-out takes place or else restart. This procedure can be set with the program selector switch.

Immediate fault lock-out following flame failure (Fig. 8) On flame failure, the automatic burner control unit will close the valve within 1 second and open the operation signal contact. The fault signalling contact will now close, and the red LED light up.

The fault signalling contact also remains closed in the event of mains failure. After a fault lock-out, the burner control unit can be reset either by means of the switch on the front or by means of an external button. Reset should only be carried out by hand. By means of the external button, several units can be reset at the same time.

Réaction en cas de manque de flamme En fonctionnement normal, le boîtier de sécurité surveille le brûleur. Un manque de flamme est suivi soit d'un verrouillage de défaut immédiat soit d'un redémarrage. Ce type de réaction voulu peut être sélectionné à l'aide du sélecteur de programme.

Verrouillage de défaut immédiat après manque de flamme (Fig. 8) Un manque de flamme est suivi du verrouillage par le boîtier de sécurité de la vanne au bout d'1 s et de l'ouverture du contact de signalisation de service. Ensuite, le contact de signalisation de défaut se ferme et la LED rouge s'allume.

Le contact de signalisation de défaut reste fermé en cas de coupure de l'alimentation du réseau.

Après un verrouillage de défaut, le boîtier peut être déverrouillé soit par l'interrupteur de la face avant soit par un interrupteur externe. Le déverrouillage ne doit être effectué que

Wiederanlauf nach Flammenausfall (Fig. 9) Fällt die Flamme nach wenigstens 3 s Betriebszeit aus, wird wie bei der sofortigen Störabschaltung innerhalb 1 s das Ventil geschlossen und der Betriebsmeldekontakt geöffnet. Nun startet der Automat einmal den Brenner neu, mit Warte-, Zünd- und Sicherheitszeit. Geht der Brenner nicht in Betrieb, erfolgt eine Störabschaltung.

Nach EN 746 darf ein Wiederanlauf nur durchgeführt werden, wenn die Sicherheit der Anlage nicht beeinträchtigt wird.

Wiederanlauf wird empfohlen für Brenner, die gelegentlich instabiles Flammenverhalten zeigen.

Nicht einsetzen bei

- langsam schließenden Luftstellgliedern oder stetiger Regelung, wenn der Brenner nicht mit max. Leistung zünden darf,
- Brennern mit Leistungen über 120 kW nach EN 676,
- Taktbetrieb Ein/Aus.

Restart after flame failure (Fig. 9) If the flame fails after at least 3 seconds operating time, as with fault lock-out the valve will close within 1 second and the operation signal contact will open. Now the automatic burner control unit starts up the burner anew, with waiting, ignition and safety times. If the burner will not operate, a fault lock-out is carried out.

According to EN 746 a restart may only be carried out if the safety of the installation is not impaired.

Restart is only recommended for burners displaying nothing more than an unstable flame.

Do not use in the event of:

- Slowly closing air valves or continuous control, if the burner is not supposed to ignite at maximum power,
- Burners with an output above 120 kW according to EN 676,
- On/off operation.

"manuellement". Un interrupteur externe permet de déverrouiller plusieurs boîtiers.

Redémarrage après manque de flamme (Fig. 9) En cas de manque de flamme après au moins 3 s de service, le boîtier de sécurité ferme la vanne au bout d'1 s puis ouvre le contact de signalisation de service comme pour le cas du verrouillage de défaut immédiat. Par la suite, le boîtier procède à un nouveau démarrage du brûleur incluant les temps d'attente, d'allumage et de sécurité au démarrage. Si le brûleur ne se met pas en service, il se produit un verrouillage de défaut. D'après la norme EN 746, un redémarrage ne peut intervenir que si la sécurité de l'installation n'est pas remise en cause.

Le redémarrage est recommandé pour les brûleurs dont la flamme est occasionnellement instable.

Ne pas procéder à un redémarrage en présence de

- dispositif de réglage air à ouverture lente

Flammenüberwachung

Der Gasfeuerungsautomat überwacht die Gasflamme entweder mit Hilfe eines Ionisationsfühlers oder einer UV-Sonde.

Bei der **Ionisationsüberwachung** (Fig. 10) erzeugt der IFS 258 eine Wechsellspannung (230 V~) zwischen Fühlerelektrode und Brennermasse. Die Flamme richtet die Spannung gleich. Nur dieses Gleichstromsignal ($> 2 \mu\text{A}$) erkennt der Gasfeuerungsautomat. Eine Flamme kann nicht vortäuscht werden.

Zündung und Überwachung eines Brenners mit nur einer Elektrode ist möglich (Fig. 11).

Zur **UV-Überwachung** (Fig. 12) wird eine UV-Sonde vom Typ UVS benötigt. Diese besteht im Wesentlichen aus einer UV empfindlichen Röhre und elektronischen Bauelementen. Nur bei UV-Strahlung, erzeugt durch eine Flamme oder einen Zündfunken, schaltet die Röhre durch, während Sonnenlicht oder andere

Flame control

The automatic burner control unit monitors the flame either with the aid of an ionisation sensor or with a UV sensor.

In **ionisation control** (Fig. 10) the IFS 258 generates alternating current (230 V AC) between the sensor electrode and burner earth. The flame rectifies the voltage. The automatic burner control unit recognises only this rectified signal ($> 2 \mu\text{A}$). No flame simulation can occur.

Ignition and monitoring of a burner is possible with only one electrode (Fig. 11).

For **UV control** (Fig. 12) a UV sensor of type UVS is necessary. This consists essentially of a UV-sensitive tube and electronic components. Only when UV radiation is present, generated by a flame or an ignition spark, will the tube switch, sunlight or other light sources having no effect. The flame cannot be monitored by means of an ionisation electrode and a UV sensor

ou constante lorsque le brûleur ne doit pas s'allumer au débit maximum, - brûleurs dont la puissance dépasse 120 kW selon EN 676, - service synchronisé marche/arrêt.

Contrôle de flammes

Le boîtier de sécurité surveille la flamme de gaz soit à l'aide d'une électrode d'ionisation soit à l'aide d'une cellule UV.

En **contrôle par ionisation**, (Fig. 10) le boîtier IFS 258 délivre un courant alternatif (230 V~) entre l'électrode du détecteur et la masse du brûleur. La flamme redresse cette tension. Seul ce signal de courant continu ($> 2 \mu\text{A}$) peut être reconnu par le boîtier de sécurité. L'allumage et le contrôle d'un brûleur sont possibles avec une seule électrode (Fig. 11).

En **contrôle par UV** (Fig. 12), on utilise une cellule UV du type UVS. Celle-ci est constituée pour l'essentiel d'un tube sensible aux UV et de composants électroniques.

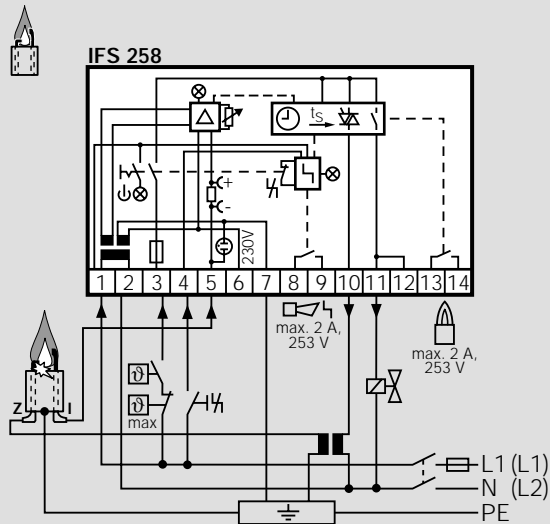
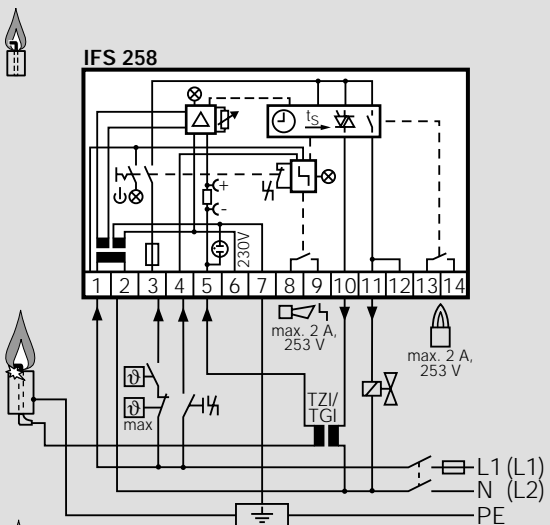


Fig. 10



Die Brennermasse muß mit Klemme 7 des Gasfeuerungsautomaten verbunden sein, sonst wird der Automat zerstört.

The ground terminal of the burner must be connected to terminal 7 of the automatic burner control unit, otherwise damage will be caused to the unit.

La masse du brûleur doit être connectée à la borne 7 du boîtier de sécurité. A défaut, le boîtier sera endommagé.

Fig. 11

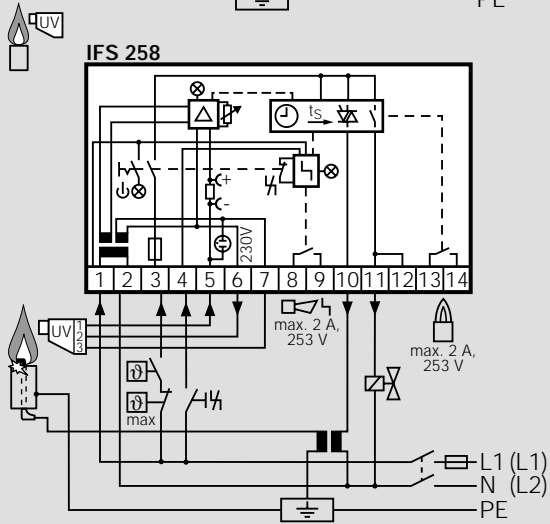


Fig. 12

Lichtquellen keinen Einfluss haben. Die Flamme kann nicht gleichzeitig mit Ionisationsfühler und UV-Sonde überwacht werden.

An der Frontseite des Gasfeuerungsautomaten befinden sich zwei **Messbuchsen**. Mit ihnen kann der Flammenstrom überprüft werden. Es fließt ein Gleichstrom von ca. 0-40 µA.

Die **Empfindlichkeit**, bei der der Gasfeuerungsautomat noch eine Flamme erkennt, ist zwischen 2 und 20 µA einstellbar. Wenn z.B. bei UV-Überwachung Reflexionen von anderen Brennern den Gasfeuerungsautomaten beeinflussen, kann der eingestellte Wert erhöht werden. Der gemessene Flammenstrom des „eigenen“ Brenners sollte mindestens 3 µA höher sein als die eingestellte Abschaltsschwelle.

simultaneously.

On the front of the automatic burner control unit there are two **measuring sockets** for testing the flame current. The DC current is approximately 0-40 µA.

The **sensitivity** at which the automatic burner control unit still recognises a flame can be set between 2 and 20 µA. If e.g. on UV control reflections from other burners affect the automatic burner control unit, the value set can be raised. The measured flame current of the particular burner should be at least 3 µA higher than the set cut-off threshold.

Le tube ne s'enclenchera qu'en présence d'un rayonnement UV produit par une flamme ou une étincelle d'allumage, la lumière du soleil ou les autres sources de lumière n'ayant aucune incidence sur lui. La flamme ne peut pas être surveillée simultanément par une électrode d'ionisation et par une cellule UV.

La face avant du boîtier de sécurité est munie de deux **jacks d'essai** permettant de vérifier le courant de flamme. Ce courant est continu et est compris entre 0 et 40 µA. La **sensibilité** du boîtier de sécurité à détecter la flamme est réglable entre 2 et 20 µA. Lorsque par exemple en contrôle par UV des réflexions provenant d'autres brûleurs ont une influence sur le boîtier de sécurité, la valeur sélectionnée peut être augmentée. Le courant de flamme mesuré sur le brûleur à surveiller doit être supérieur d'au moins 3 µA au seuil de verrouillage sélectionné.

	Betriebsbereit Ready for operation Prêt à être mis en service	L1 +		Fremdlichtprüfung Flame simulation test Contrôle de simulation de flamme
	Thermostat Thermostat			Sicherheitskette Protective devices Chaine de sécurité
	Zundrafo Ignition transformer Transformateur d'allumage			Wartezeit ≥ 1 s Waiting time ≥ 1 s Temps d'attente ≥ 1 s
	Ventil Valve Vanne			Sicherheitszeit im Anlauf 3 s, 5 s oder 10 s Safety time on start up 3 s, 5 s or 10 s Temps de sécurité au démarrage 3 s, 5 s ou 10 s
	Flammenmeldung Flame signal Signal de flamme			Sicherheitszeit aus dem Betrieb < 1 s Safety time in operation < 1 s Temps de sécurité hors service < 1 s
	Betriebsmeldung Operating indication Indication d'opération			Fremdlichtverzögerungszeit ≥ 10 s Flame simulation delay ≥ 10 s Temps de temporisation de flamme parasite ≥ 10 s
	Störmeldung Fault indication Indication de défaut			Zundzeit 2 s, 3 s oder 6 s Ignition time 2 s, 3 s oder 6 s Temps d'allumage 2 s, 3 s oder 6 s
	Eingang-, Ausgangsignal Input/output signal Signal d'entrée, signal de sortie			

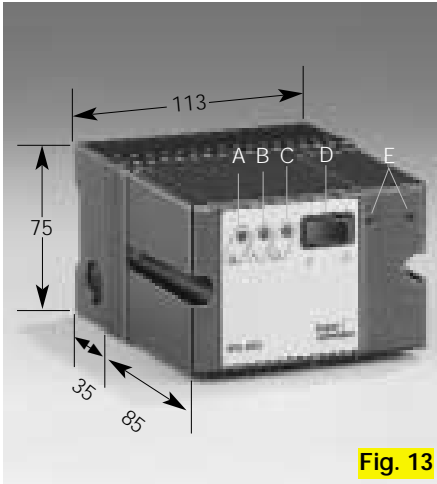


Fig. 13

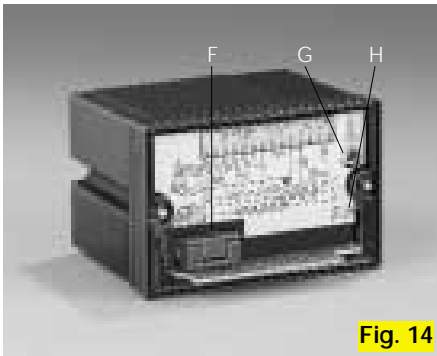


Fig. 14

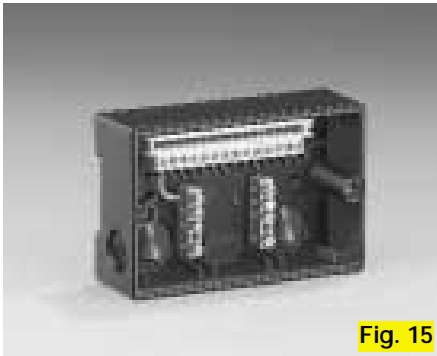


Fig. 15

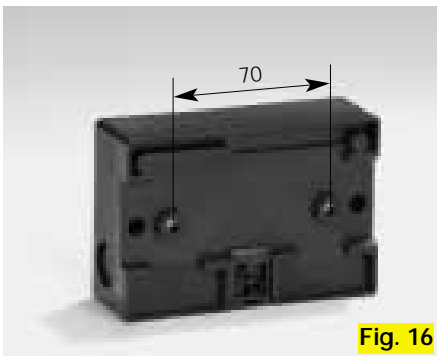


Fig. 16



Fig. 17

Technische Daten

Netzspannung:
 100 V~, -15/+10 %, 50/60 Hz
 115 V~, -15/+10 %, 50/60 Hz
 200 V~, -15/+10 %, 50/60 Hz
 230 V~, -15/+10 %, 50/60 Hz
 für geerdete und erdfreie Netze.
 Eigenverbrauch: ca. 19 VA (7 W).
 Ausgangsspannung für Ventil und Zündtrafo = Netzspannung.
 Ausgangsstrom: max. 2 A pro Ausgang, jedoch Gesamtstrom max. 2,5 A.
 Sicherung im Gerät:
 3,15 A, träge, H, nach IEC 127-2/5.
 Betriebs- und Störmeldekontakt:
 max. 2 A, 253 V, nicht intern abgesichert.
 Flammenüberwachung:
 Ionisationsfühler oder UV-Sonde
 Fühlerspannung oder Spannung an der UV-Sonde: ca. 230 V~.
 Länge der Fühlerleitung:
 bei Ionisationsüberwachung: max. 75 m,

Technical data

Mains voltage:
 100 V AC, -15/+10%, 50/60 Hz
 115 V AC, -15/+10%, 50/60 Hz
 200 V AC, -15/+10%, 50/60 Hz
 230 V AC, -15/+10%, 50/60 Hz
 for earthed and non-earthed systems.
 Power consumption: approx. 19 VA (7 W).
 Output voltage for valve and ignition transformer = Mains voltage.
 Output current: max. 2 A per output, total current max. 2.5 A.
 Fuse in unit:
 3.15 A, slow-blow H, to IEC 127-2/5.
 Signal contact for operation and faults:
 max. 2 A, 253 V, no internal fuse.
 Flame control:
 Ionisation sensor or UV sensor.
 Sensor voltage or voltage at UV sensor:
 approx. 230 V AC.
 Length of sensor cable:
 with ionisation control: max. 75 m,

Données techniques

Tension du secteur :
 100 V~, -15/+10 %, 50/60 Hz
 115 V~, -15/+10 %, 50/60 Hz
 200 V~, -15/+10 %, 50/60 Hz
 230 V~, -15/+10 %, 50/60 Hz
 pour réseaux mis à la terre ou sans mise à terre.
 Consommation propre : env. 19 VA (7 W).
 Tension de sortie de la vanne et du transfo d'allumage : tension du réseau.
 Courant de sortie : au maximum 2 A par sortie, mais avec un courant total de 2,5 A au maximum.
 Fusible intérieur : 3, 15 A, temporisation H, selon IEC 127-2/5.
 Contact de service ou de défaut : au maximum 2 A, 253 V, sans protection intérieure.
 Surveillance de la flamme :
 électrode d'ionisation ou cellule UV.
 Tension du détecteur ou de la cellule UV : env. 230 V~.
 Longueur de la ligne de détection :

bei UV-Überwachung: max. 100 m,
 Fühlerstrom: > 2 µA, Abschalttempfindlichkeit einstellbar zwischen 2–20 µA.
 Mittlere Schaltspielzahl in Abhängigkeit vom Leistungsfaktor $\cos \varphi$: ca. 1×10^6 , bei Einelektrodenbetrieb: 270000.
 Ventilanschlüsse: 1.
 Umgebungstemperatur: -20° C bis +60° C, keine Betauung zulässig.
 Schutzart: IP 40 nach IEC 529, im Bereich der Messbuchsen: IP 30.
 Gewicht: 510 g.

Ausführung: Gehäuse aus schlagfestem und wärmebeständigem Kunststoff. Ober- teil steckbar mit Bedien- und Anzeige- elementen.
 Unterteil (Fig. 15) mit Anschlussklemmen, Erd- und vorverdrahteter N-schiene mit großzügigem Verdrahtungsraum.

with UV control: max. 100 m.
 Sensor current: > 2 µA, cut-off threshold for flame current variable between 2 and 20 µA.
 Average number of operating cycles as a function of power factor $\cos \varphi$: approx. 1×10^6 , with single-electrode operation: 270000.
 Valve connections: 1.
 Ambient temperature: -20°C to +60°C, no moisture condensation admissible.
 Enclosure: IP 40 to IEC 529, in the area of the measuring sockets: IP 30.
 Weight: 510 g.

Construction: Housing made of impact and heat-resistant plastic, plug-in upper section with operating controls and indicators.
 Bottom section (Fig. 15) with connection terminals, earth and pre-wired neutral bus with generous cable space.

75 m pour électrode d'ionisation,
 100 m pour cellule UV.
 Courant du détecteur : > 2 µA, sensibilité d'arrêt réglable entre 2 et 20 µA.
 Nombre moyen de manoeuvres selon le facteur de puissance $\cos \varphi$: env. 1×10^6 , avec une seule électrode : 270 000.
 Raccordements vanne : 1.
 Température ambiante : -20°C à +60°C, éviter absolument toute condensation intérieure.
 Protection : IP 40 selon IEC 529, dans la zone des jacks de mesure : IP 30.
 Poids : 510 g.

Construction : boîtier en matière plastique résistante au choc et à la température. Partie supérieure emboîtable avec éléments de commande et d'affichage.
 Partie inférieure (Fig. 15) avec bornes de connexion, barre de terre et neutre, large place pour le câblage.

8 Durchbrüche für PG 11-Verschraubungen oder M 16-Kunststoffverschraubungen vorbereitet.

Anzeige- und Bedienelemente:

(Fig. 13 + 14)

- A: Flammenmeldung (gelb)
- B: Störmeldung (rot)
- C: Betriebsbereitmeldung (grün)
- D: Thermostat-/Entriegelungsschalter
- E: Messbuchsen
- F: Sicherung
- G: Potentiometer zur Einstellung der Abschaltempfindlichkeit
- H: Programmwahlschalter

Einbau (Fig. 16 + 17)

Einbau durch Anschrauben des Unterteils oder mit Schnappbefestigung für Hutschienen (35 mm).
Einbaulage: beliebig.

Merkmale

- Intermittierender Betrieb.
- Flammenüberwachung mit Ionisationsfühler oder UV-Sonde (nicht gleichzeitig).
- Zündung und Überwachung mit einer Elektrode möglich.
- Abschaltempfindlichkeit für den Flammenstrom stufenlos einstellbar zwischen 2 und 20 µA.
- Messbuchsen zur unterbrechungsfreien Flammenstrom-Überprüfung.
- Sofortige Störabschaltung oder Wiederanlauf nach Flammenausfall, umschaltbar.
- Betriebs- und Störmeldekontakt.
- Thermostat-/Entriegelungsschalter.
- Für geerdete und erdfreie Netze.
- Fremdlichtstörverriegelung.

Projektierungshinweise

Die Länge der Fühlerleitung ist abhängig vom Leitungstyp und der Verlegung. Die angegebenen Längen können unter folgenden Voraussetzungen erreicht werden:

- | | |
|---------------------------------------|-----------------------------|
| Ionisationsleitung | UV-Leitung |
| max. 75 m | max. 100 m |
| Hochspannungskabel, nicht abgeschirmt | betriebsbedingtes Netzkabel |
- Beide Leitungen weit entfernt von Netzleitungen und Störstrahlungsquellen verlegen
- keine elektrischen Fremdeinwirkungen.
Mehrere Fühlerleitungen können in einem Kunststoffrohr zusammengefasst werden, kein Metallrohr, kein Metalkabelkanal.
- Zündleitung:** Empfohlen < 1 m, max. 5 m. Je länger die Leitung, desto stärker wird die Zündleistung reduziert. Nicht im Metallrohr verlegen. Getrennt von der Ionisationsleitung verlegen.

Eight passage holes prepared for PG 11 screw connections or M 16 pastic screw connections

Indicators and operating controls:

(Fig. 13 + 14)

- A: Flame signal (yellow)
- B: Fault signal (red)
- C: Ready for operation signal (green)
- D: Thermostat / Reset switch
- E: Measuring sockets
- F: Fuse
- G: Potentiometer for setting the cut-off threshold
- H: Program selector switch

Installation (Fig. 16 + 17)

Installation by surface mounting or with snap-on attachment for U-shaped rails (35 mm).
Fitting position: any.

Features

- Intermittent operation
- Flame control with either ionisation sensor or UV sensor (simultaneous operation impossible)
- Ignition and monitoring with a single electrode
- Cut-off threshold for flame current variable between 2 and 20 µA
- Measuring sockets for uninterrupted flame current measurement
- Restart or immediate fault lock-out following flame failure, switchable
- Signal contacts for operation and faults
- Thermostat/Reset switch
- For earthed and non-earthed systems
- Flame simulation disturbance interlock

Notes for planning

The length of the sensor cable is dependent on the type of cable and positioning. The lengths quoted here can be carried out under the following conditions:

- | | |
|--------------------------------|--------------------------------------|
| Ionisation cables | UV cables |
| max. 75 m | max. 100 m |
| High-voltage cable, unshielded | Operationally determined mains cable |
- Both types of cable should be laid away from mains leads and sources of radiation which might cause disturbance - to avoid outside electrical interference. Several sensor cables can be laid together in one plastic conduit, no metal conduit pipes should be used.
- Ignition cables:** Recommended < 1 m, max. 5 m. The longer the cable the more ignition power will be reduced. Do not lay in metal conduits. Lay away from the ionisation cable.

8 perçages préparés pour raccords PG 11 ou raccords en plastique M 16.

Éléments d'affichage et de service

(Fig. 13 + 14) :

- A : signalisation de flamme (jaune)
- B : signalisation de défaut (rouge)
- C : signal d'état prêt à être mis en service (vert)
- D : thermostat/interrupteur de déverrouillage
- E : jacks d'essai
- F : fusible
- G : potentiomètre de réglage de la sensibilité d'arrêt
- H : sélecteur de programme

Montage (Fig. 16 + 17)

Par fixation de la partie inférieure par vis ou par encliquetage sur profilé oméga (35 mm).
Toutes positions.

Caractéristiques

- Service intermittent
- Surveillance de la flamme par électrode d'ionisation ou cellule UV, non simultanée.
- Allumage et contrôle possibles avec une seule électrode.
- Réglage en continu du signal de flamme minimum de coupure de 2 à 20 µA.
- Jacks d'essai pour vérification du courant de flamme sans coupure.
- Redémarrage ou verrouillage après manque de flamme, commutable.
- Contacts de signalisation de marche ou de défauts
- Interrupteur de thermostat/de réarmement.
- Pour réseaux mis à la terre et sans mise à la terre.
- Mise en sécurité en cas de flamme parasite.

Indications pour le bureau d'études

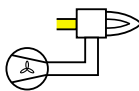
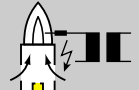
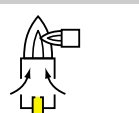
La longueur de la ligne de détection dépend du type de puissance et de la pose. Les longueurs indiquées peuvent être obtenues sous les conditions suivantes :

- | | |
|--|-----------------------|
| Ligne d'ionisation | Ligne UV |
| 75 m au maximum | 100 m au maximum |
| câbles pour haute tension, sans blindage | câble du réseau local |

Maintenir à distance des conducteurs de puissance et de toute source de parasites, éviter les influences électriques étrangères. On peut poser plusieurs lignes de détection dans un même tube plastique - ne pas utiliser de tube métallique ni de gaine métallique.

Ligne d'allumage : Préconisation < 1 m, 5 m au maximum. Plus la ligne est longue, plus la puissance à l'allumage est amoindrie. Ne pas poser la ligne dans un tube métallique. Poser séparément de la ligne d'ionisation.

EN 746-2

	P_N	t_{SA}
	$\leq 70 \text{ kW}$	5 s
	$> 70 \text{ kW}^*$	3 s
	$\leq 350 \text{ kW}$	10 s
	$> 350 \text{ kW}^{**}$	5 s
	$0 \rightarrow \infty^*$	10 s

* $P_Z \leq 0,1 \times P_N$, $P_{Zmax} = 350 \text{ kW}$

** $P_Z \leq 0,33 \times P_N$, $P_{Zmax} = 350 \text{ kW}$

Fig. 18

Typenschlüssel

Type code

Code de type

Typ/type **IFS 2 5 8 -5 /1 W**

Baureihe
Product line
Série de construction } = 2

Ionisations- oder UV-Überwachung
Ionisation or UV control
Contrôle par ionisation ou par UV } = 5

Sofortige Störabschaltung oder Wiederanlauf, umschaltbar
Immediate fault lockout or restart, switchable
Mise en sécurité immédiate ou redémarrage, } = 8

Sicherheitszeit im Anlauf t_{SA} [s]
Safety time on start up t_{SA} [s]
Temps de sécurité au démarrage t_{SA} [s] } = 3, 5, 10

Sicherheitszeit aus dem Betrieb t_{SB} [s]
Safety time in operation t_{SB} [s]
Temps de sécurité hors service t_{SB} [s] } = 1

Netzspannung
Mains voltage
Tension de service } 100 V~, 50/60 Hz = P
115 V~, 50/60 Hz = R
200 V~, 50/60 Hz = Y
230 V~, 50/60 Hz = W

Bei Leitungslängen $> 0,7 \text{ m}$ entstörrten Elektrodenstecker am Brenner verwenden (mit $1\text{k}\Omega$ Widerstand). Hochspannungskabel verwenden, nicht abgeschirmt.

Sicherheitszeit t_{SA} bei der Bestellung angeben (Fig. 18)

$t_{SA} = 3 \text{ s}, 5 \text{ s}$ oder 10 s

P_N = Nennwärmeleistung

P_Z = Zündleistung

Die Sicherheitszeit des Gasfeuerungsautomaten hängt ab von der Brennerart, der Brennerleistung und dem jeweiligen Anwendungsfall.

Minimale **Einschaltzeit** des ϑ -signals:

IFS 258-3: 8 s,

IFS 258-5: 10 s,

IFS 258-10: 15 s

Bei Unterschreiten dieser Zeiten kann der Gasfeuerungsautomat den Brenner nicht überwachen.

Bei **Einelektrodenbetrieb** (Fig. 11) dürfen nur Zündtrafos vom Typ TZI oder TGI eingesetzt werden. Taktfunken- oder Hochfrequenzzündeinrichtungen sind nicht zulässig. Die Schaltspielzahl ist auf ca. 270000 begrenzt.

With cable lengths $> 0,7 \text{ m}$, use suppressed electrode plugs on the burner (with $1\text{k}\Omega$ resistance). Use high-voltage cable, unscreened.

Safety time t_{SA} – please quote when ordering (Fig.)

$t_{SA} = 3 \text{ s}, 5 \text{ s}$ or 10 s

P_N = Rated heat output

P_Z = Ignition rating

The safety time of the automatic burner control unit depends on the type of burner, the burner capacity and the relevant application.

Minimum **switch-on time** for the ϑ signal:

IFS 258-3: 8 s,

IFS 258-5: 10 s,

IFS 258-10: 15 s

If these times are not attained, the automatic burner control unit will be unable to monitor the burner.

On **single-electrode operation** (Fig. 11) only ignition transformers of type TZI or TGI should be used. Clock-spark or high-frequency ignition devices are not permissible. The number of operating cycles is limited to 270000 approx.

Si la ligne est $> 0,7 \text{ m}$, utiliser des fiches d'électrodes antiparasitées sur le brûleur (résistance $1\text{k}\Omega$). Utiliser des câbles pour haute tension, sans blindage.

Temps de sécurité t_{SA} : à indiquer dans la commande (Fig.)

$t_{SA} = 3 \text{ s}, 5 \text{ s}$ ou 10 s

P_N = puissance thermique nominale

P_Z = puissance d'allumage

Le temps de sécurité du boîtier de sécurité dépend de la puissance du brûleur et du cas d'application.

Durée minimale du **signal de démarrage ϑ** :

IFS 258-3: 8 s,

IFS 258-5: 10 s,

IFS 258-10: 15 s

Si ce temps n'est pas atteint, le boîtier de sécurité ne peut pas surveiller le brûleur.

En fonctionnement avec une seule électrode (Fig. 11), seuls les transformateurs d'allumage types TZI ou TGI pourront être utilisés. Les dispositifs d'allumage à étincelle commandée ou à hautes fréquences sont interdits. Le nombre de commutations est limité à environ 270 000.



UVS 1, 5, 6

Fig. 19

Nur isolierte Prüfspitzen in den Messbuchsen verwenden um einen elektrischen Schlag zu vermeiden.

Der IFS 258 ist nur für **feste Verdrahtung** geeignet. Die Netzspannung L1 muss immer an Klemme 1 anliegen und darf nicht zusammen mit dem ϑ -signal (Klemme 3) geschaltet werden – wichtig zum Entriegeln und bei UV-Überwachung.

Phase und Neutraleiter nicht vertauschen. An die Eingänge dürfen nicht verschiedene Phasen eines Drehstromnetzes gelegt werden. An die Ausgänge darf keine Spannung gelegt werden.

Die Klemmen 5, 6 und 7 werden nicht durch den Thermostat-/Entriegelungsschalter spannungsfrei geschaltet.

Die Begrenzer in der **Sicherheitskette** müssen Klemme 3 spannungsfrei schalten.

Zubehör

Hochspannungskabel

FZLSi 1/6 bis 180° C
Bestell-Nr.: 0 425 041 0 oder
FZLK 1/7 bis 80° C
Bestell-Nr.: 0 425 040 9.

UV-Sonden (Fig. 19)

UV-Sonden siehe Prospekt 8.2.1.

Zündtransformatoren (Fig. 20)

Zündtransformatoren auch für Einelektrodenbetrieb siehe Prospekt 8.1.1.



TGI, TZI

Fig. 20

In order to avoid electric shock, only insulated measuring probes should be used in the measuring sockets.

The IFS 258 is only suitable for **fixed wiring** . Mains voltage L1 must always be present on terminal 1 and should not be switched in conjunction with the ϑ signal (terminal 3) - important for resetting and for UV control.

Do not reverse the phase and neutral leads. Differing phases of a three-phase network must not be connected to the inputs. No voltage should be applied to the outputs.

Terminals 5, 6 and 7 are not disconnected from the mains by means of the Thermostat/Reset switch.

The **protective devices** must disconnect terminal 3 from the power supply.

Accessories

High-voltage cable

FZLSi 1/6 up to 180°C
Order No.: 0 425 041 0 or
FZLK 1/7 up to 80°C
Order No.: 0 425 040 9

UV sensors (Fig. 19)

For UV sensors see brochure 8.2.1.

Ignition transformers (Fig. 20)

For ignition transformers that are also suitable for single-electrode operation see brochure 8.1.1.

Pour éviter tout choc électrique, n'introduire que des pointes d'essai isolées dans les jacks d'essai.

Le boîtier IFS 258 convient uniquement à un **câblage fixe** . La tension du secteur L1 doit toujours être connectée à la borne 1 et ne doit jamais être commutée en même temps que le signal de démarrage (borne 3) – important pour le déverrouillage et en contrôle par UV.

Ne pas inverser la phase et le neutre.

Ne pas connecter plusieurs phases d'un circuit à courant triphasé aux sorties.

Ne pas appliquer de tension aux sorties.

Les bornes 5, 6 et 7 ne sont pas déconnectées de la tension par l'interrupteur de thermostat/de déverrouillage.

Les limiteurs dans la **chaîne de sécurité** doivent déconnecter la borne 3 de la tension.

Accessoires

Câble à haute tension

FZLSi 1/6 jusqu'à 180°C
Référence : 0 425 041 0 ou
FZLK 1/7 jusqu'à 80°C
Référence : 0 425 040 9.

Cellules UV (Fig. 19)

Cellules UV : voir brochure 8.2.1.

Transformateurs d'allumage (Fig. 20)

Transformateurs d'allumage (également pour fonctionnement avec une seule électrode) : voir brochure 8.1.1.

Technische Änderungen, die dem Fortschritt dienen, vorbehalten.

We reserve the right to make technical changes to improve our products without prior notice.

Toutes les caractéristiques techniques sont sujettes à modification sans avis préalable.