



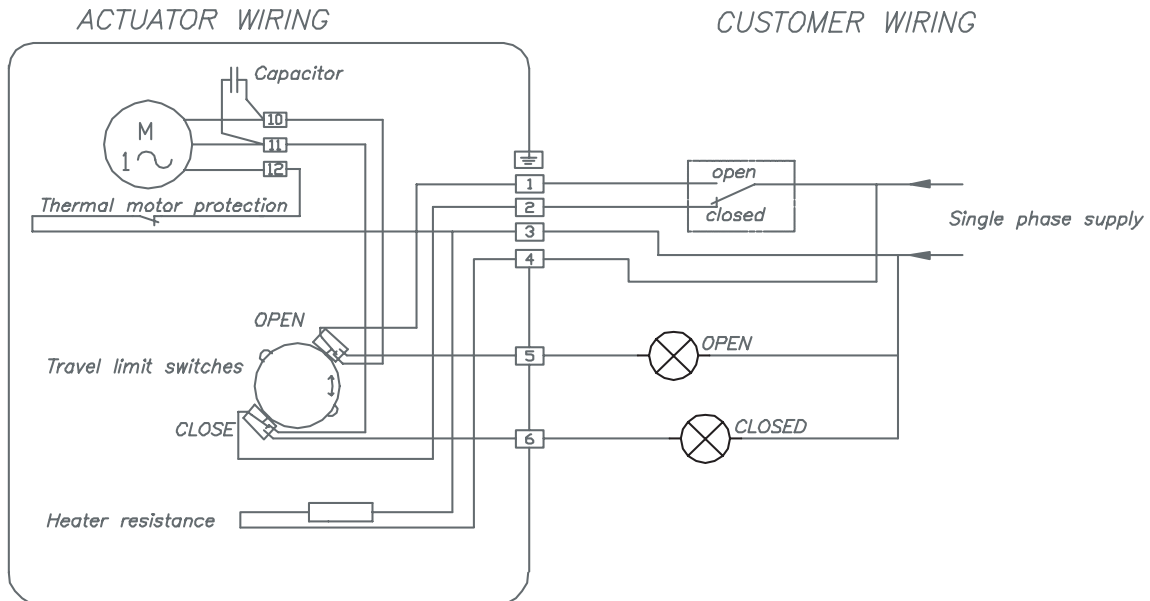
**Wiring diagrams
Schémas de câblage**

SD Range / Gamme SD

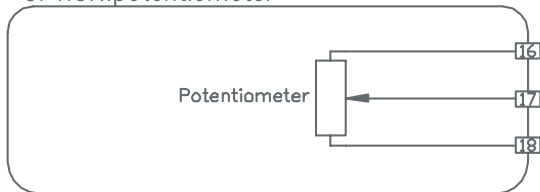
**Weatherproof
Etanche**

S50250/01

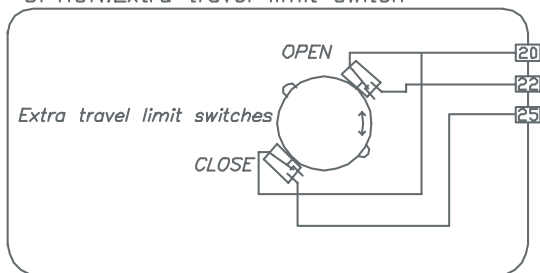
EXAMPLE OF WIRING DIAGRAM
PREWIRED VERSIONS
SINGLE PHASE SUPPLY



OPTION:potentiometer



OPTION:Extra travel limit switch



OPTION:Position transmitter



NOTES :

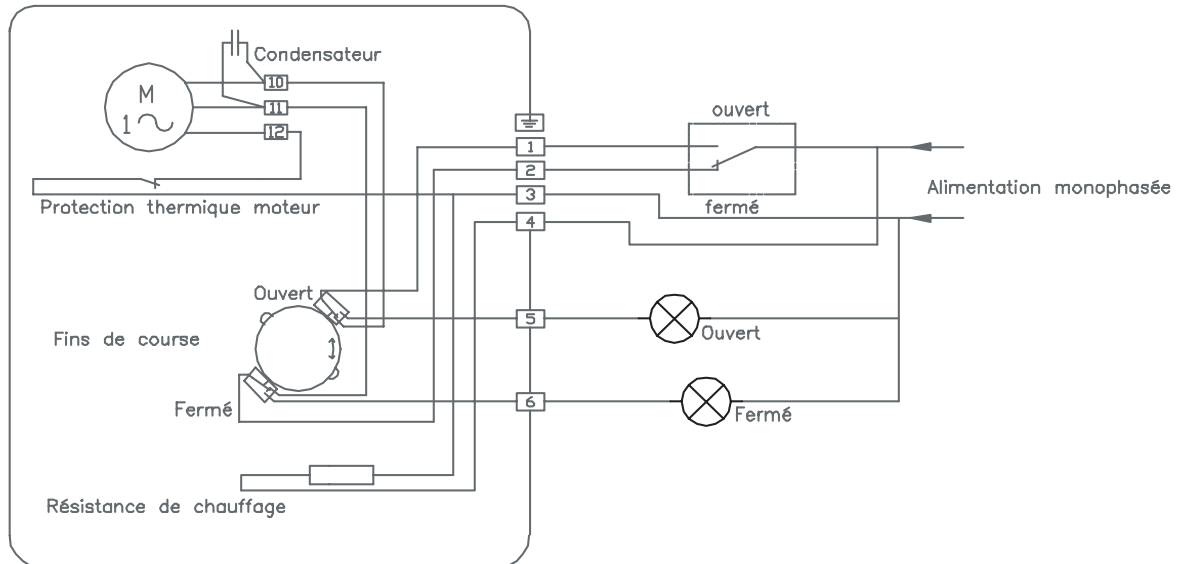
1. Customer's wiring is given as an example only and is not part of the actuator supply. Check power supply specifications prior to installing the device.
2. Warning : Open and Close commands must not be activated simultaneously in order to properly isolate the unused motor winding.

S50250/01

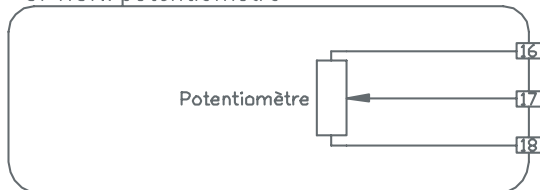
EXEMPLE DE SCHEMA DE CABLAGE
VERSIONS PRECABLEES
ALIMENTATION MONOPHASEE

CABLAGE SERVOMOTEUR

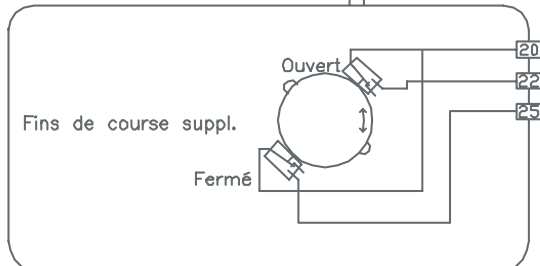
CABLAGE CLIENT



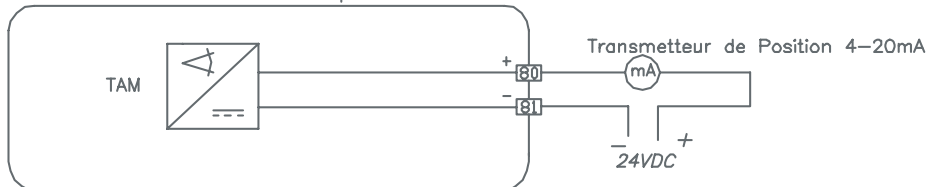
OPTION: potentiomètre



OPTION: Fins de course suppl.



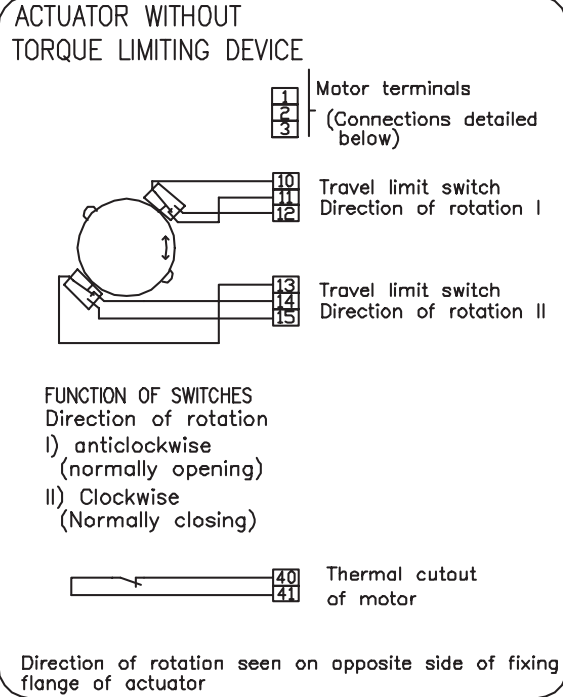
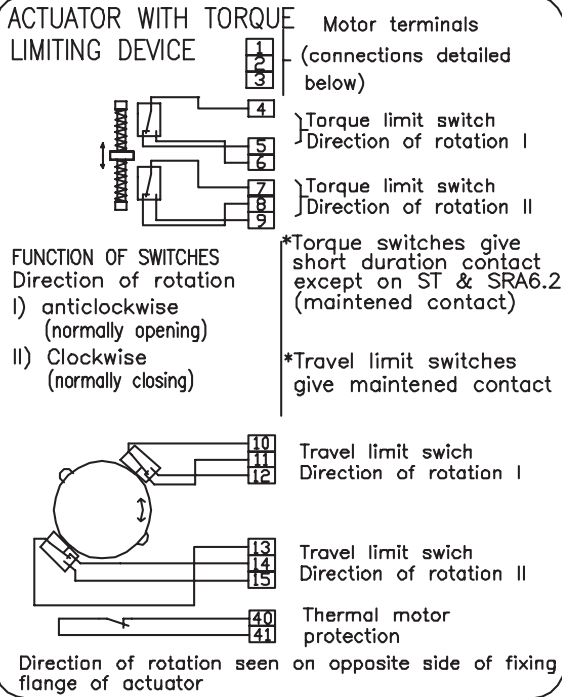
OPTION: Transmetteur de position



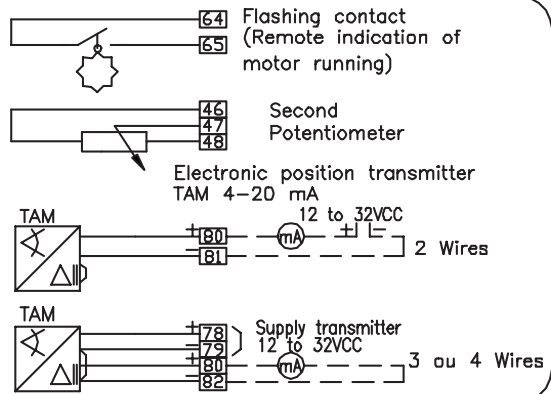
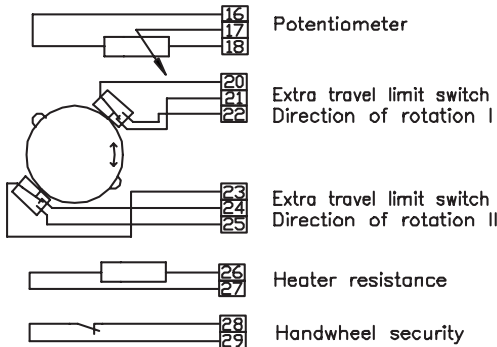
NOTES :

1. Le câblage client n'est représenté qu'à titre d'exemple et n'est pas fourni avec le servomoteur. Vérifier les spécifications de l'alimentation électrique avant installation.
2. Attention : les commandes d'ouverture et de fermeture ne sont pas permises simultanément de manière à isoler l'enroulement moteur inutilisé.

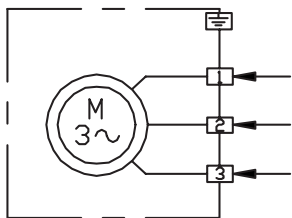
S50000



OPTIONAL ACCESSORIES

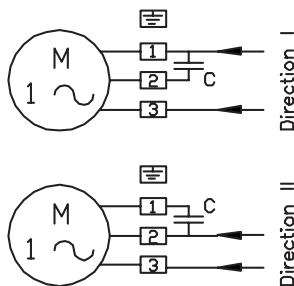


MOTOR THREE PHASE

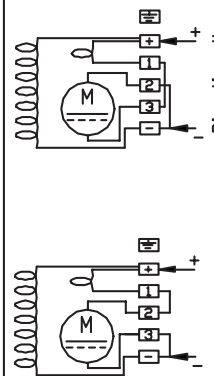


NOTA: 3Ph phase direct=DirectionII

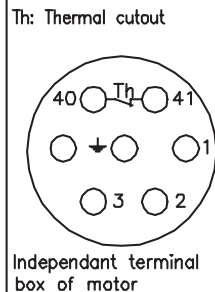
SINGLE PHASE



D.C.



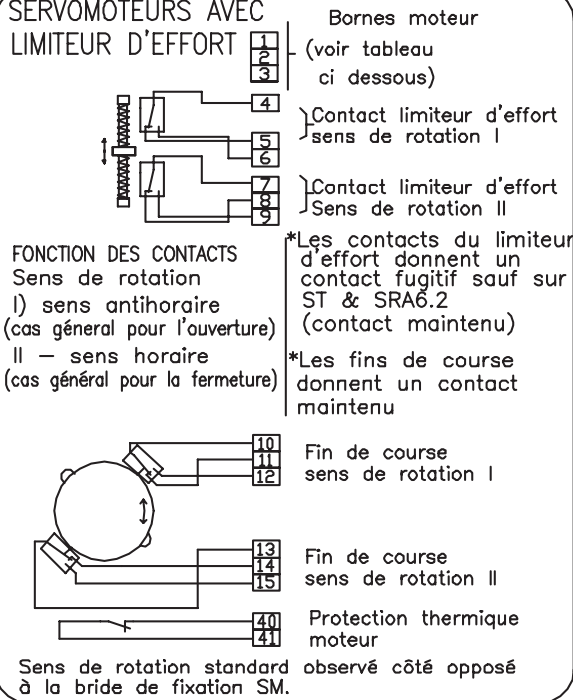
EXPLOSIONPROOF EEXed



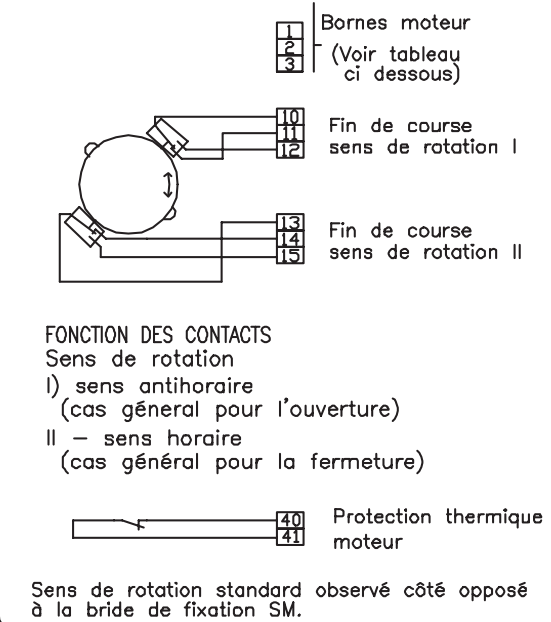
Note: The capacitor is supplied separately in case of single phase

S50000

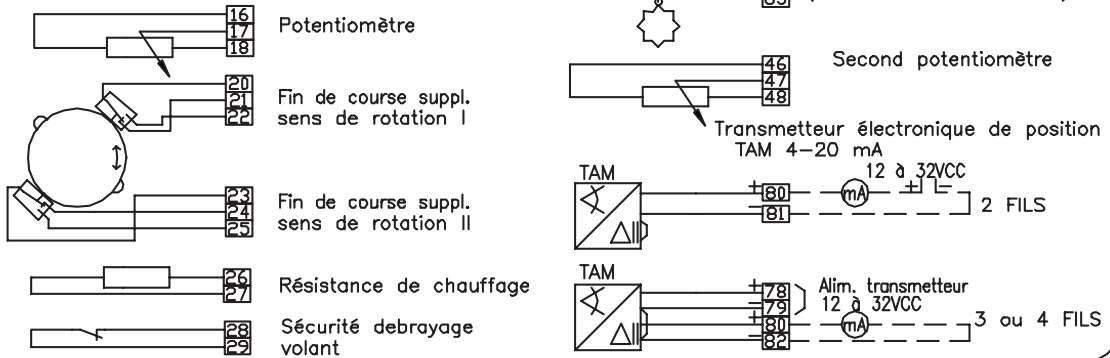
SERVOMOTEURS AVEC LIMITEUR D'EFFORT



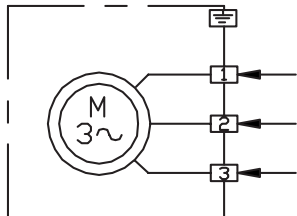
SERVOMOTEUR SANS LIMITEUR D'EFFORT



OPTIONS

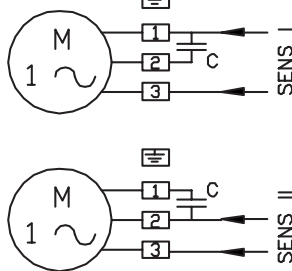


MOTEUR ALTERNATIF TRIPHASE

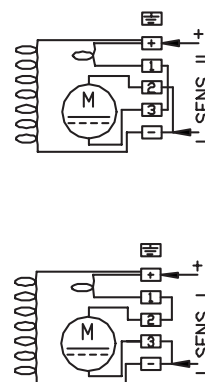


NOTA: TRI sens direct = Sens II

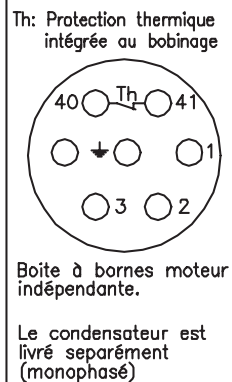
ALTERNATIF MONOPHASE



COURANT CONTINU



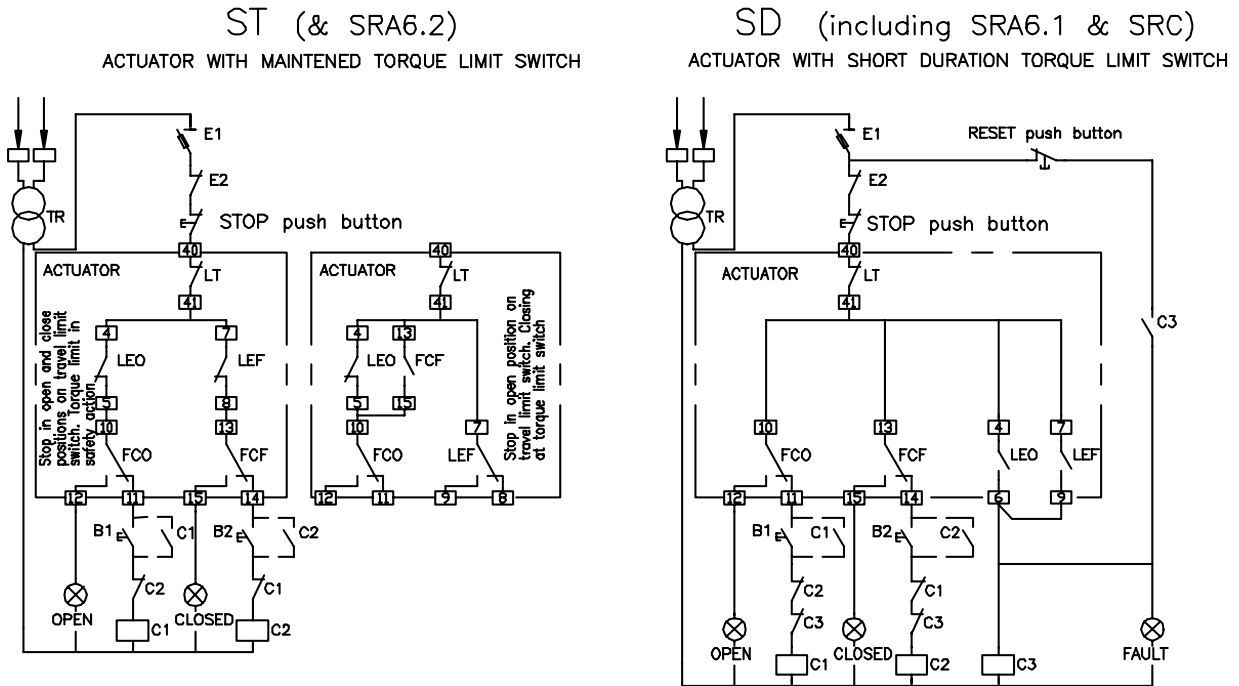
VERSION ANTIDÉFLAGRANTE EEXed



EXAMPLE OF WIRING DIAGRAM FOR STANDARD ACTUATOR

This diagram illustrates Actuator in intermediate position

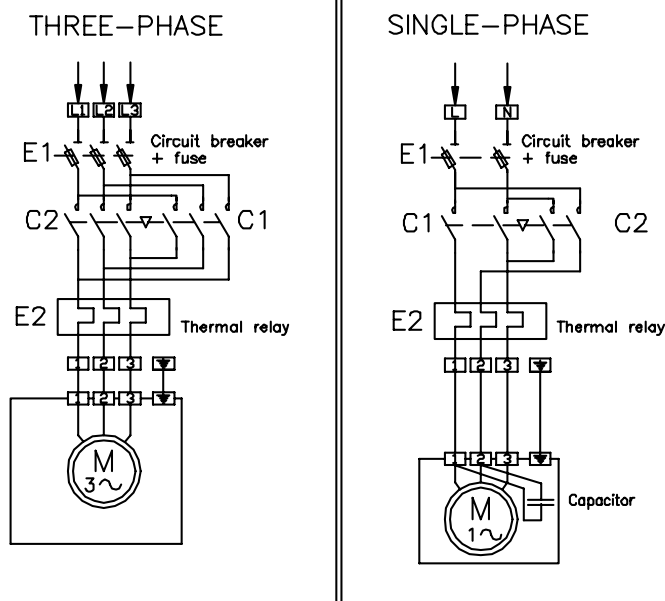
CONTROL CIRCUIT



Stop in open and closed position on travel limit switch, Torque limit switch in safety action with manual reset
Wiring diagram for closing on torque limit switch on request

Dotted ligne : for short duration type signal (not maintained)

SUPPLY CIRCUIT



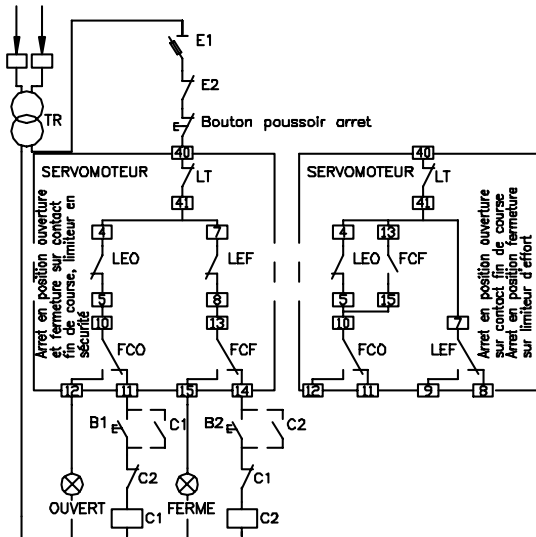
Legend	
E1	: Circuit breaker with fuse
E2	: Thermal relay
C1	: Contactor OPENING
C2	: Contactor CLOSING
C3	: Contactor FAULT
FCO	: Travel limit switch OPENING
FCF	: Travel limit switch CLOSING
LEO	: Torque limit switch OPENING
LEF	: Torque limit switch CLOSING
LT	: Thermal cut-out in motor
TR	: Transformer
B1	: OPENING push button
B2	: CLOSING push button

EXEMPLE DE SCHEMA DE CABLAGE POUR SERVOMOTEUR STANDARD

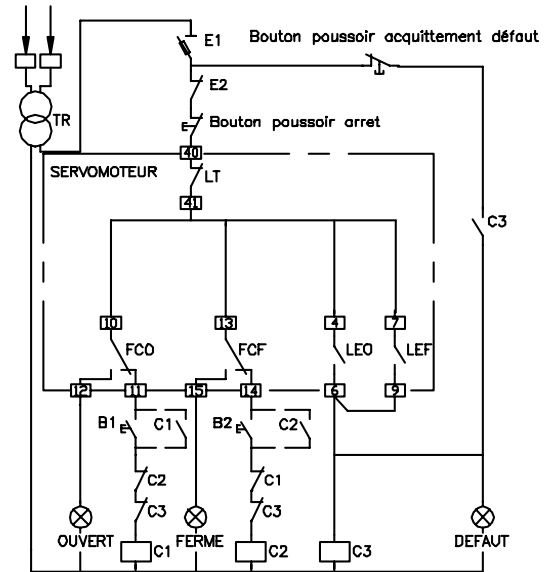
Ce schéma représente le servomoteur en position intermédiaire.

CIRCUIT DE COMMANDE

ST (& SRA6.2)
SERVOMOTEUR A LIMITEUR D'EFFORT MAINTENU



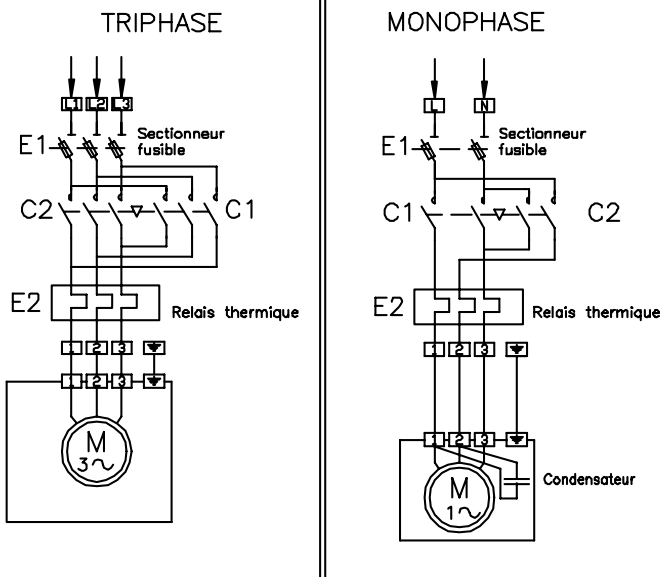
SD (incluant SRA6.1 & SRC)
SERVOMOTEUR A LIMITEUR D'EFFORT IMPULSIONNEL



Arrêt en position ouverture ou fermeture sur contact fin de course, limiteur d'effort en sécurité avec réarmement (limiteur d'effort impulsif)
Schéma pour arrêt en position fermeture sur limiteur d'effort sur simple demande.

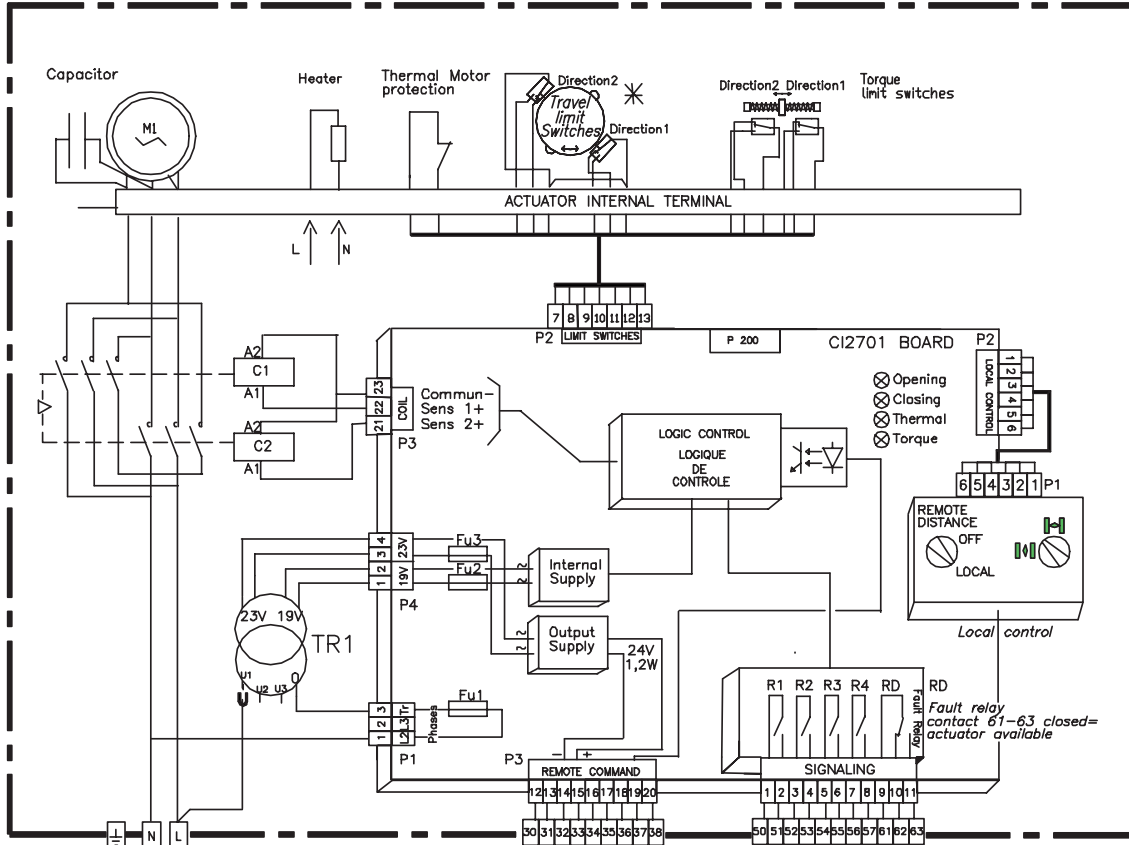
En pointillé : cas où la commande est impulsionnelle et non maintenue

CIRCUIT DE PUISSANCE



Légende

- E1 : Sectionneur fusible
- E2 : Relais thermique
- C1 : Contacteur OUVERTURE
- C2 : Contacteur FERMETURE
- C3 : Contacteur DEFAULT
- FCO : Fin de course OUVERTURE
- FCF : Fin de course FERMETURE
- LEO : Limiteur d'effort OUVERTURE
- LEF : Limiteur d'effort FERMETURE
- LT : Protection thermique moteur
- TR : Transformateur
- B1 : Bouton poussoir OUVERTURE
- B2 : Bouton poussoir FERMETURE



SINGLE PHASE SUPPLY

*

configuration	7A	7B
Direction1	Opening	Closing
Direction2	Closing	Opening

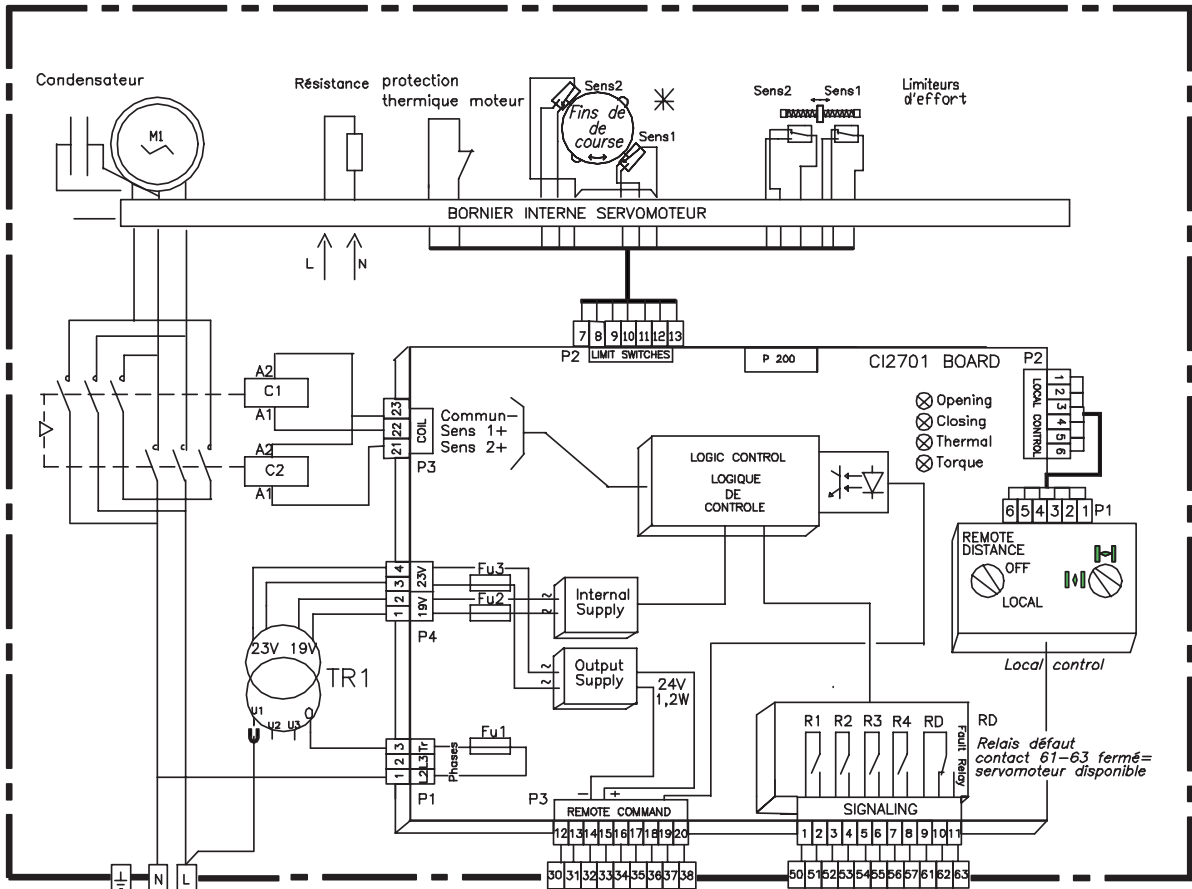
Connection for control by contact

Connection for control by voltage

Légende / Legend

- ESD Emergency Shut Down
- NLC Local inhibition
- F Closing
- O Opening
- S Stop
- Fu Fuse
- TR Transformer
- R1 Signaling Relay
- R2 To be configured
- R3 (Indication assignment see configuration table)
- R4
- RD

Note:
 To cancel Self Holding
 Do Not Connect Terminal 34



*
configuration

configuration	7A	7B
Sens1	Ouverture	Fermeture
Sens2	Fermeture	Ouverture

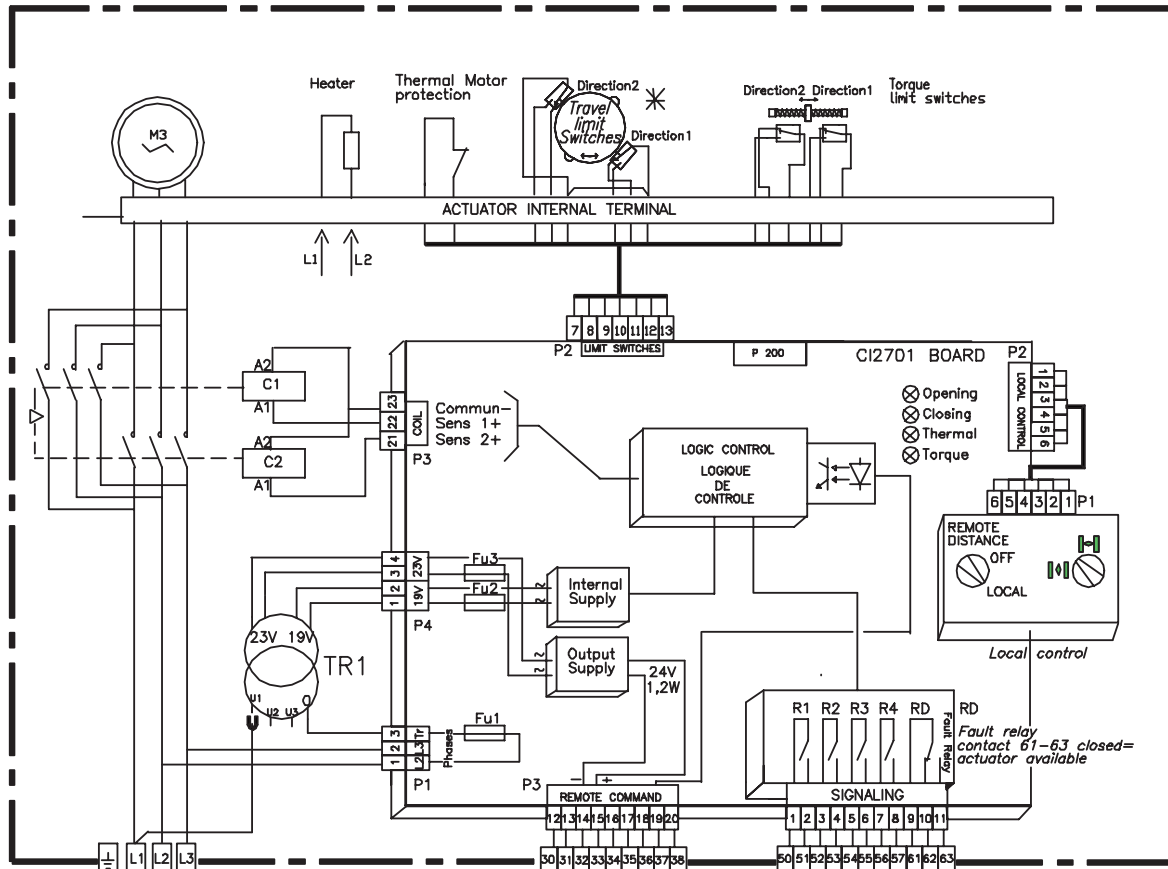
Raccordement pour commande par contact

Raccordement pour commande par tension

Légende

- ESD Commande d'urgence
- NLC Interdiction de commande locale
- F Fermeture
- O Ouverture
- S Stop
- Fu Fusible
- TR Transformateur
- R1 Relais de signalisation à configurer
- R2
- R3
- R4
- RD Relais défaut contact 61-63 fermé= servomoteur disponible

Note:
Pour supprimer l'automaintien ne pas raccorder la borne 34

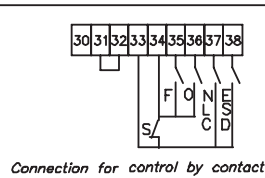


THREE PHASE SUPPLY

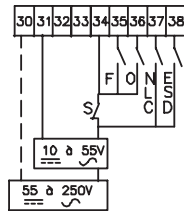
The Order in Phase is not important.
If one Phase is missing, the Actuator will not start and gives a signal (fault Relay).

*

configuration	7A	7B
Direction1	Opening	Closing
Direction2	Closing	Opening



Connection for control by contact

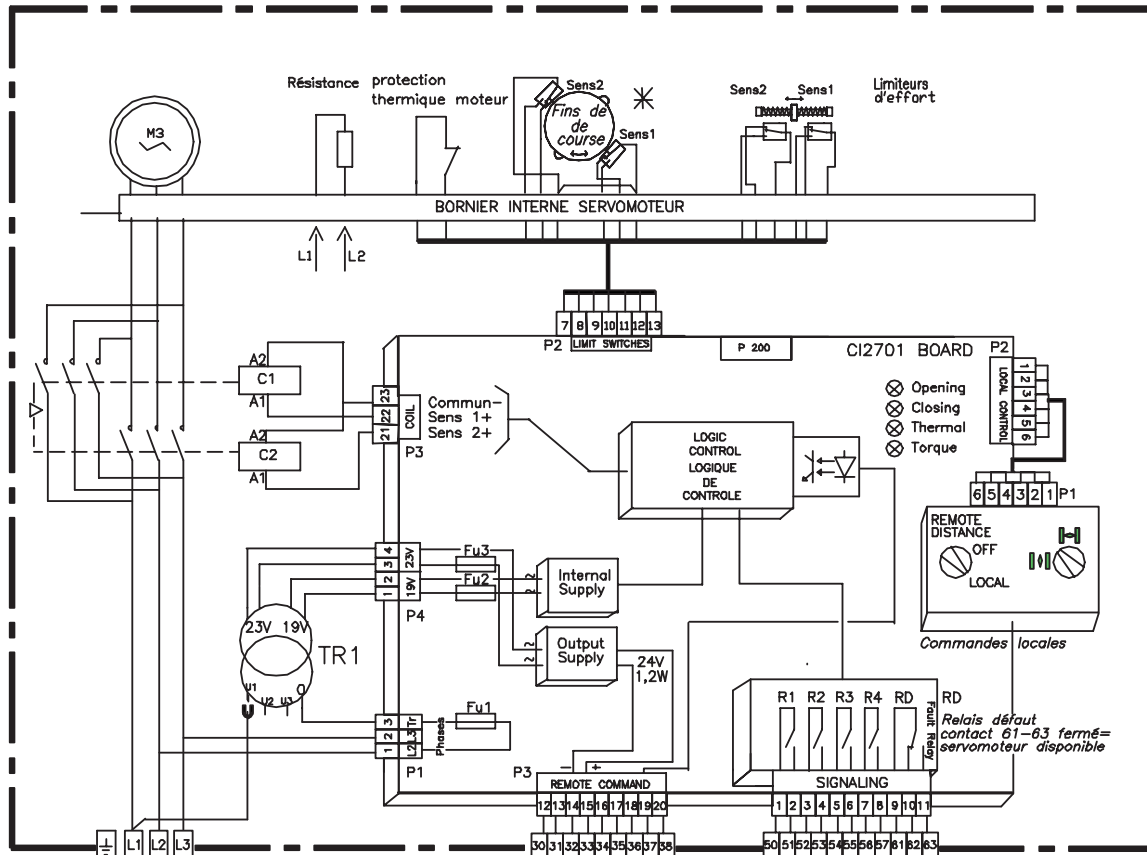


Connection for control by voltage

Légende / Legend

- ESD Emergency Shut Down
- NLC Local inhibition
- F Closing
- O Opening
- S Stop
- Fu Fuse
- TR Transformer
- R1 Signaling
- R2 Relay
- R3 To be configured (Indication assignment see configuration table)
- R4 To be configured (Indication assignment see configuration table)
- RD Fault relay contact 61-63 closed= actuator available

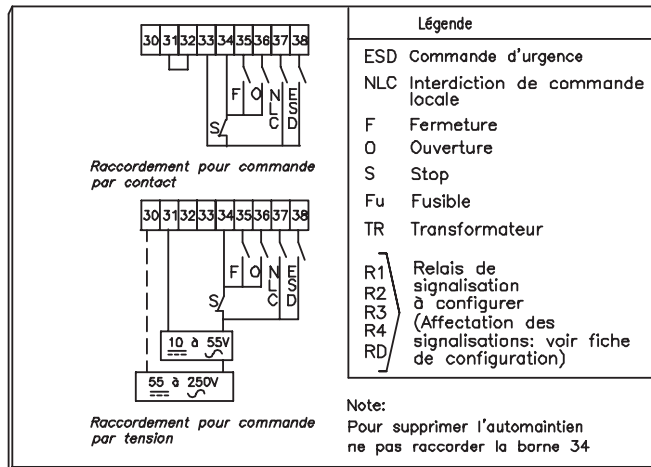
Note:
To cancel Self Holding
Do Not Connect Terminal 34



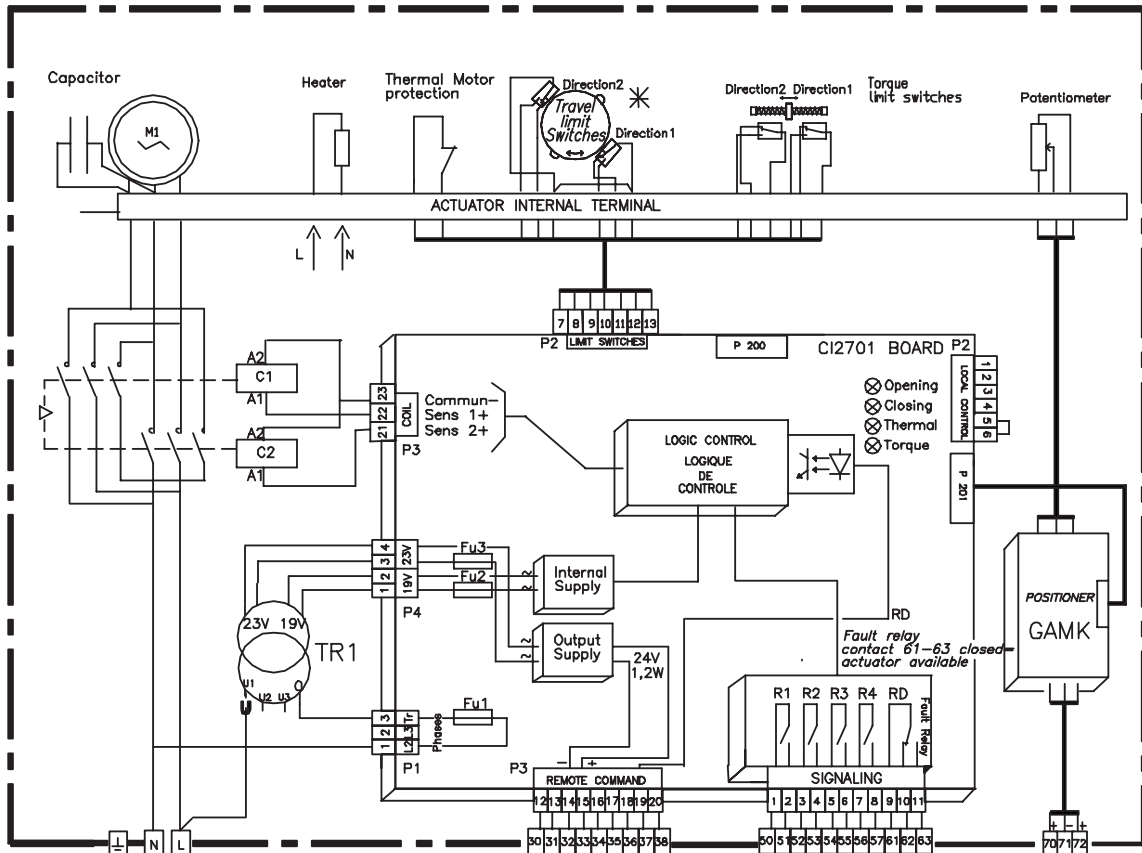
L'ordre des phases n'est pas important.
Si l'une d'elles est manquante, le servomoteur ne démarre pas et signale le défaut (Fault relay)

※

configuration	7A	7B
Sens1	Ouverture	Fermeture
Sens2	Fermeture	Ouverture



S25200/00



* Configuration table:

configuration	7A	7B
Direction1	Opening	Closing
Direction2	Closing	Opening

Connection for control by contact

Connection for control by voltage

Légende / Legend

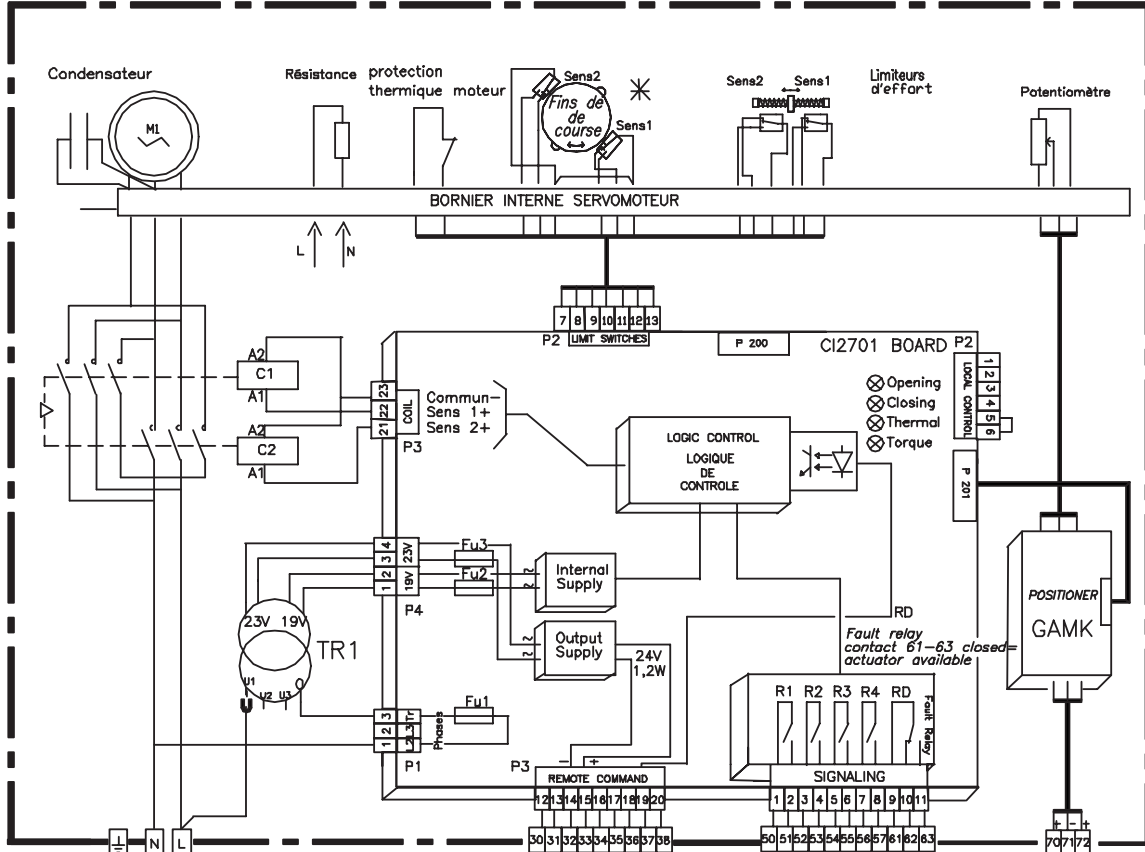
- ESD Emergency Shut Down
- OC Closed contact = ON-OFF control
- F Closing
- O Opening
- S Stop
- Fu Fuse
- TR Transformer
- R1 Signaling Relay
- R2 To be configured (Indication assignment see configuration table)
- R3 To be configured (Indication assignment see configuration table)
- R4 To be configured (Indication assignment see configuration table)
- RD Fault relay contact 61-63 closed actuator available

Note:
To cancel Self Holding
Do Not Connect Terminal 34

Connecting for Positioner

Input Signal: 7d7i
Output Signal: mA 7z7i

4-20mA
0-20mA
(260 ohms)
0-10V
(10 kohms)



Alimentation monophasée

※

configuration	7A	7B
Sens1	Ouverture	Fermeture
Sens2	Fermeture	Ouverture

Raccordement pour commande par contact

Raccordement pour commande par tension

Légende

- ESD Commande d'urgence
- OC Contact fermé= cde tout ou rien
- F Fermeture
- O Ouverture
- S Stop
- Fu Fusible
- TR Transformateur
- R1 Relais de signalisation à configurer (Affectation des signalisations; voir fiche de configuration)
- R2
- R3
- R4
- RD

Note:
Pour supprimer l'automaintien ne pas raccorder la borne 34

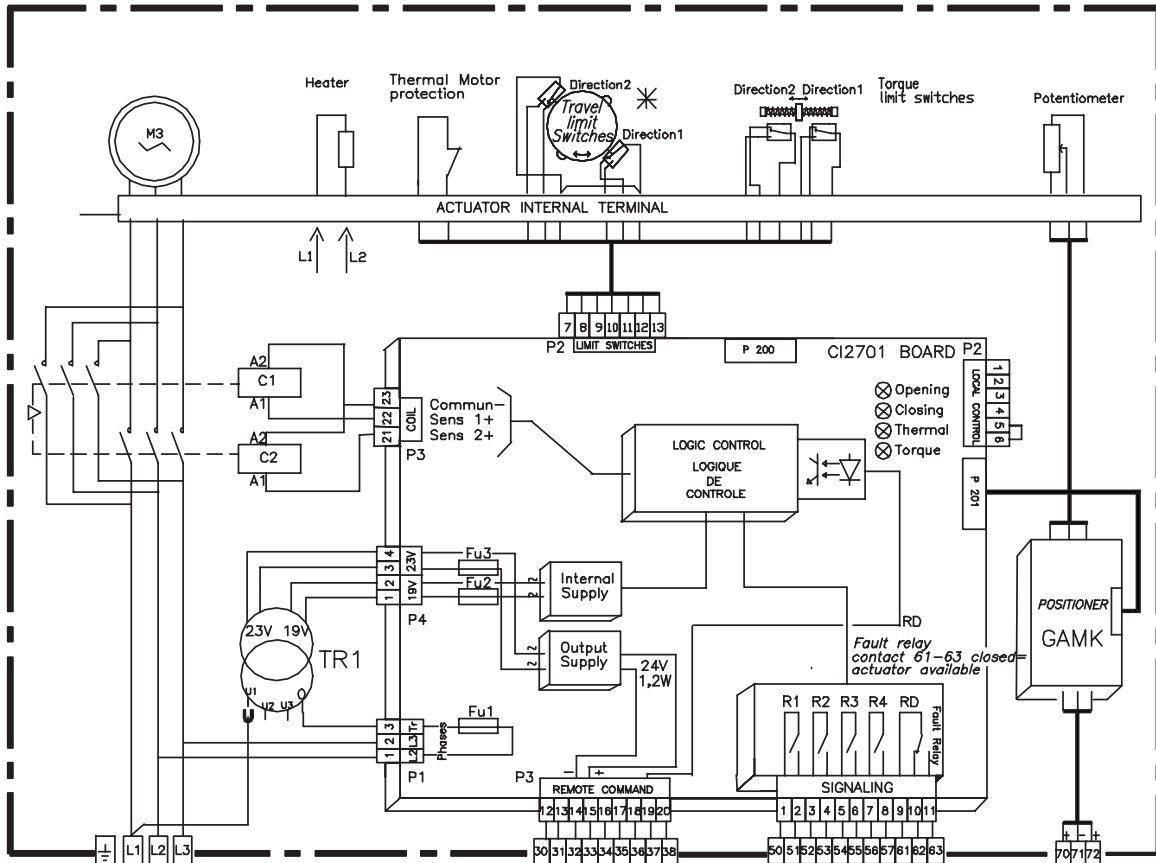
Signal d'entrée

Signal de sortie

4-20mA
0-20mA (250 ohms)
0-10V (10 kohms)

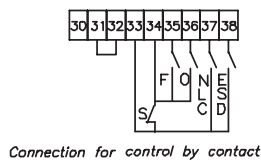
4-20mA
0-20mA (300 ohms)
max

Raccordement du Positionneur

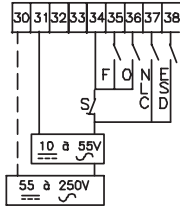


The Order in Phase is not important.
If one Phase is missing, the Actuator will not start and gives a signal (fault Relay).

configuration	7A	7B
Direction1	Opening	Closing
Direction2	Closing	Opening



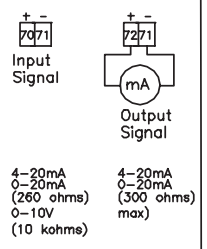
Connection for control by contact



Connection for control by voltage

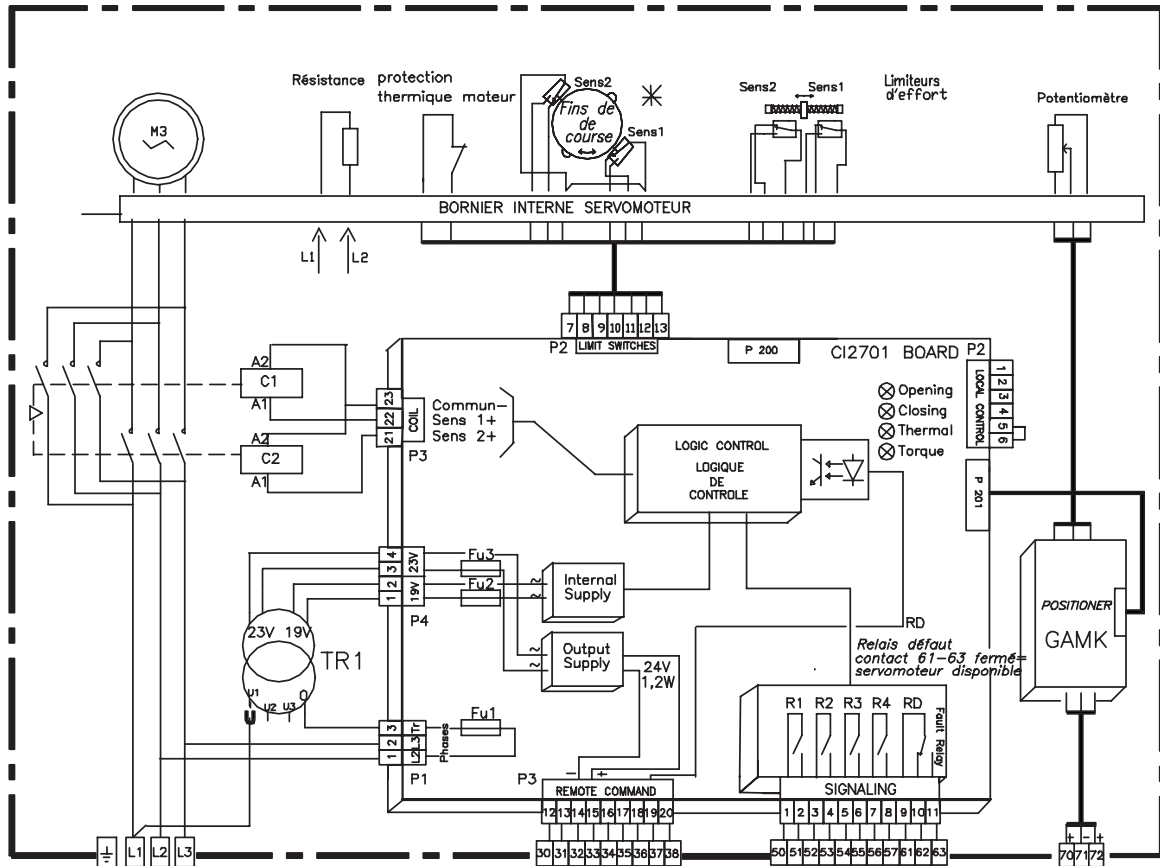
Légende / Legend	
ESD	Emergency Shut Down
OC	Closed contact = ON-OFF control
F	Closing
O	Opening
S	Stop
Fu	Fuse
TR	Transformer
R1	Signaling
R2	Relay
R3	To be configured (Indication assignment see configuration table)
R4	
RD	

Note:
To cancel Self Holding
Do Not Connect Terminal 34



Connecting for Positioner

S25100/00

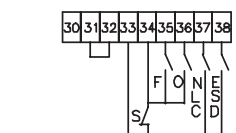


Alimentation triphasée

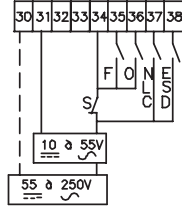
L'ordre des phases n'est pas important.
Si l'une d'elles est manquante, le servomoteur ne démarre pas et signale le défaut (Fault relay)



configuration	7A	7B
Sens1	Ouverture	Fermeture
Sens2	Fermeture	Ouverture



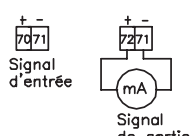
Raccordement pour commande par contact



Raccordement pour commande par tension

- Légende**
- ESD Commande d'urgence
 - OC Contact fermé= cde tout ou rien
 - F Fermeture
 - O Ouverture
 - S Stop
 - Fu Fusible
 - TR Transformateur
 - R1 } Relais de signalisation à configurer
 - R2 } (Affectation des signalisations: voir fiche de configuration)
 - R3 }
 - R4 }
 - RD } Relais défaut contact 61-63 fermé= servomoteur disponible

Note:
Pour supprimer l'automaitien ne pas raccorder la borne 34



4-20mA 0-20mA (260 ohms) 0-10V (10 kohms)

4-20mA 0-20mA (300 ohms) max

Raccordement du Positionneur

At Your Service Over The World

AUSTRALIA <i>fcx@fcxaustralia.com.au</i>	PEGLER BEACON AUSTRALIA Pty Ltd ROWVILLE, VICTORIA Tel : + 61 3 97 65 61 11 Fax : + 61 3 97 65 61 65	MALAYSIA <i>tcmeng@pc.jaring.my</i>	ACTUATION & CONTROLS ENGINEER JOHOR BAHRU Tel : +60 7 23 50 277 / 23 50 281 Fax : +60 7 23 50 280 / 23 50 285
AUSTRIA <i>hammermueller@IPU.co.at</i>	IPU ING PAUL UNGER WIEN Tel : +43 1 602 41 49 Fax : +43 1 603 29 43	MIDDLE-EAST <i>bernact@emirates.net.ae</i>	BERNARD MIDDLE-EAST DUBAI - U.A.E. Tel : +971 4 39 80 726 Fax : +971 4 39 80 726
BELGIUM <i>christian.baert@bernard-benelux.com</i>	BERNARD BENELUX SA BRUXELLES Tel : +32 2 34 34 122 Fax : +32 2 34 72 843	MOROCCO <i>aquatel@wanadoo.net.ma</i>	AQUATEL sarl CASABLANCA Tel : +212 22 66 55 71 Fax : +212 22 66 55 74
BRAZIL <i>jcn@jcn.com.br</i>	JCN SAO PAULO Tel : +55 11 39 02 26 00 Fax : +55 11 39 02 40 18	NETHERLANDS <i>bernard.benelux@12move.nl</i>	BERNARD BENELUX NV AR UTRECHT Tel : +31 30 24 14 700 Fax : +31 30 24 13 949
CHINA <i>office@tadella.com</i> <i>www.tadella.com</i>	BERNARD BEIJING OFFICE BEIJING Tel : +86 10 6517 0601 / 0602 Fax : +86 10 6517 0603	NORWAY <i>jer@fagerberg.no</i> <i>www.fagerberg.no</i>	FAGERBERG NORGE a.s. GRESSVIK Tel : +47 69 35 55 30 Fax : +47 69 35 55 31
CZECH REPUBLIC <i>brno@fluidbohemia.cz</i>	FLUIDTECHNIK BOHEMIA s.r.o. BRNO Tel : +420 548 213 233-5 Fax : +420 548 213 238	POLAND <i>matzanke@pol.pl</i>	MARCO WARSAW Tel : +48 22 864 55 43 Fax : +48 22 864 94 22
DENMARK <i>jh@armatec.dk</i> <i>www.armatec.dk</i>	ARMATEC A/S GLOSTRUP Tel : +45 46 96 00 00 Fax : +45 46 96 00 01	PORTUGAL <i>import.export@pinhol.com.pt</i>	PINHOL, GOMES & GOMES LDA. CAMAXIDE Tél : +351 21 425 68 50 Fax : +351 21 425 68 59
FINLAND <i>info@soffco.fi</i> <i>www.soffco.fi</i>	OY SOFFCO AB ESPOO Tel : +358 9 54 04 620 Fax : +358 9 54 04 6250	RUSSIA <i>aet@ctinet.ru</i>	A.E.T. ST PETERSBURG Tel : +7 812 320 55 97 Fax : +7 812 320 55 97
GERMANY <i>bernard@deufra.de</i> <i>www.deufra.de</i>	DEUFRA GMBH TROI SDORF Tel : +49 22 41 98 340 Fax : +49 22 41 98 34 44	SINGAPORE <i>acesin@singnet.com.sg</i>	ACTUATION & CONTROLS ENG. (ASIA) SINGAPORE Tel : +65 65 654 227 Fax : +65 65 650 224
GREECE <i>yanpap@accpi.gr</i>	PI&MS ATHENS Tel : +30 2 10 66 69 129 Fax : +30 2 10 66 69 130	SPAIN <i>bernardservo@wanadoo.es</i>	BERNARD SERVOMOTORES MADRID Tel : +34 91 30 41 139 Fax : +34 91 32 73 442
HUNGARY <i>bela.apagyai@mail.tvnet.hu</i>	APAGYI TRADEIMPEX KFT BUDAPEST Tel : +36 1 223 1958 Fax : +36 1 273 0680	SWEDEN <i>peter.fredriksson@fagerberg.se</i> <i>www.fagerberg.se</i>	G. FAGERBERG AB GÖTEBORG Tel : +46 31 69 37 00 Fax : +46 31 69 38 00
INDIA <i>mail@ilpgt.com</i> <i>chemtrolssam@vol.net.in</i> <i>www.chemtrolssamil.com</i>	INSTRUMENTATION LTD PALGAT-KERALA Tel : +91 491 56 61 27 Fax : +91 491 56 61 35	SWITZERLAND <i>matokem@datacomm.ch</i> <i>www.matokem.com</i>	MATOKEM AG ALLSCHWIL Tel : +41 61 483 15 40 Fax : +41 61 483 15 42
ITALY <i>info.servomotori@bernard-italia.com</i>	BERNARD SERVOMOTORI MAZZO DI RHO (MILANO) Tel : +39 02 93 90 60 22 Fax : +39 02 93 90 42 46	THAILAND <i>pinvidic@ksc7.th.com</i>	BERNARD SOUTH-EAST ASIA Liaison office Thailand BANGKOK Tel : +66 1 814 57 30 Fax : +66 2 255 26 38
JAPAN <i>yoshiro.shimizu@pechiney.com</i>	BERNARD JAPAN c/o Pechiney Japan TOKYO Tel : +81 3 33 49 66 39 Fax : +81 3 33 49 67 50	UNITED ARABS EMIRATES <i>emhold@emirates.net.ae</i>	EMIRATES HOLDINGS ABU DHABI Tel : +97 12 644 73 73 Fax : +97 12 644 40 66
KOREA (Rep of) <i>bernard@humanitc.com</i> <i>www.humanitc.com</i> <i>istechkim@kornet.net</i>	<i>Water & environment :</i> H.I TECH. SEOUL Tel : +82 2 532 2604 Fax : +82 2 3478 7089 <i>Power industry :</i> I.S TECH (energy industry) KYONGGI Tel : +82 31 718 15 08 Fax : +82 31 718 34 08	UNITED-KINGDOM <i>enquiries@zoedale.co.uk</i> <i>www.zoedale.co.uk</i>	ZOEDALE Plc BEDFORD Tel : +44 12 34 83 28 32 Fax : +44 12 34 83 28 00
		USA <i>bernard.sales@bernardcontrols.com</i> <i>www.bernardcontrols.com</i>	BERNARD CONTROLS Inc HOUSTON - TEXAS Tel : +1 281 578 66 66 Fax : +1 281 578 27 97



4 rue d'arsonval - BP 91 - 95505 GONESSE. France
Tel. +33.1.34.07.71.00 - Fax +33.1.34.07.71.01
E-mail : mail@bernard-actuators.com
Internet . http://www.bernard-actuators.com

